

כד' בתמוז תשפ"ד
30 ביולי 2024

מכרז פומבי דו שלבי מס' 314/2024 שיקום מחצבת האגמים נשר
מסמך הבהרות מס' 1

1. להלן תשובות לשאלות ובקשות הבהרה שהופנו במסגרת המכרז שבנדון.
2. מובהר כי, השאלות המפורטות בטבלה להלן, אינן זהות בהכרח לנוסח השאלות שהוצגו בפועל על ידי המציעים השונים. תיקוני הנוסח שהוכנסו, מקום שהוכנסו, נועדו לתמצת את השאלה ו/או לטשטש את זהות השואל.
3. במקרים בהם נשאלה השאלה על ידי יותר ממציע אחד – אפשר שהתשובה מתייחסת לנוסח אחד מתוך כלל השאלות הדומות שנשאלו.
4. כל האמור במסמך הבהרות זה יש לראות אותו כחלק ממסמכי המכרז ובכל מקרה בו ההבהרות משנות ו/או מוסיפות ו/או מתקנות על האמור במסמכי ההליך – יש לראות אותן כגוברות על הוראות המכרז.
5. כל מציע הבוחר להגיש הצעה במכרז הנדון, רואים אותו כמי שמסכים לתנאים כפי שהם מפורטים במסמך הבהרות זה, וזאת בין אם חתם על המסמך וצירפו להצעתו ובין אם לאו.
6. מבלי לגרוע מהאמור בסעיף 5 לעיל, חובה על כל מציע לחתום על מסמך זה ולצרפו בשלמותו להצעתו.
7. הוראות המכרז אשר לא שונו על ידי האמור במסמך זה, תעמודנה בתוקפן.

מס' סידורי	מספר הסעיף במכרז/בחזה	נושא	השאלה/בקשת הבהרה (מתכננים)	תשובה/הבהרה (הקרן לשיקום מחצבות)
1.		דו"ח קרקע	אבקש לקבל דו"ח קרקע.	נוכח הבקשה, דו"ח יועץ הקרקע מצורף לחוברת המכרז ומפורסם באתר הקרן.
2.		כתב כמויות	אבקש לקבל כתב כמויות באקסל או SKN.	לשם קבלת כתב הכמויות בקובץ SKN יש למלא את נספח א' ולשלוח אותו בהתאם לפירוט שבחוברת המכרז.

מס' סידורי	מספר הסעיף במכרז/בחוזה	נושא	השאלה/בקשת ההבהרה (מתכננים)	תשובה/הבהרה (הקרן לשיקום מחצבות)
3.		מפרט עמוד תאורה	אבקש לקבל שרטוט או פרט של כל עמודי התאורה שבמכרז הנ"ל.	נוכח הבקשה מצורף לחוברת המכרז פרט מעודכן של עמודי התאורה והזרועות הנדרשים והוא מפורסם באתר הקרן.
4.		קבלת תוכניות למכרז	נודה לקבלת תוכניות למכרז.	כלל התכניות במכרז מפורסמות באתר הקרן. תשומת לב המציעים לשינויים ולמסמכים הנוספים שצורפו ביום 31.7.2024 לחוברת המכרז המתפרסמת באתר הקרן.
5.	סעיף 13.7		היות ותנאי הסף עוסקים בפרויקטים גדולי היקף, נבקש להגדיל את תקופת השלמת הפרויקט ל-20 חודשים.	אין שינוי בתנאי המכרז.
6.	סעיף 13.7		האם ניתן להעביר פרויקט אחזקה שנתי הנמשך על פני 48 חודשים והיקפו הכספי מתאים לדרישה?	יש להיצמד להוראות המכרז.
7.	סעיף 13.7		נרשם "המציע ביצע והשלים..." שאלתנו בנושא סעיף זה הינה במידה והעבודה הושלמה במהלך התקופה והחלה טרם 48 חודשים, האם ניתן להגישה?	יש להיצמד להוראות המכרז.
8.	פרק 52, סעיף 52.1		נקבע ערכו של סעיף עבודה נוספת ע"פ מחירון דקל -20% הנחה. נבקש לתקן ל 10% הנחה.	הבקשה נדחית. אין שינוי מהוראות המכרז.

מס' סידורי	מספר הסעיף במכרז/בחוזה	נושא	השאלה/בקשת ההבהרה (מתכננים)	תשובה/הבהרה (הקרון לשיקום מהצבות)
9.	דרישות בהיתר בנייה המצורף למכרז		האם במסגרת התנאים להיתר בניה נדרש אקולוג? פיקוח רט"ג? מי נושא בעלויות אלה?	על הקבלן לקחת בחשבון כי במהלך ביצוע העבודות יהיה עליו להעסיק על חשבונו יועץ/מומחה אקולוגי בהתאם למפורט בסעי' 6.18 שבתב"ע (תכנית מס' 335-0359364) ובהתאם לתנאי ההיתר. כמו כן, ככל ובהתאם לתנאי היתר הבניה יידרש הקבלן לפיקוח מטעם רט"ג, הרי שהתיאום והעלות (ככל שתידרש) יחולו עליו.
10.	סעיף 8.56.2270		פרט עמוד	נוכח הבקשה, הפרט המבוקש לסעיף זה מצורף לחוברת המכרז והוא מפורסם באתר הקרון.
11.			קוד להגשת המכרז	יועבר קוד להגשת מכרז לכל הקבלנים אשר ימלאו ויעבירו את פרטיהם כנדרש בנספח א' לחוברת המכרז.
12.	08.56.0070 ב כתב הכמויות	כתב כמויות	מבקשים לקבל מפרט מיוחד	נוכח הבקשה הפרט המבוקש לסעיף זה מצורף לחוברת המכרז והוא מפורסם באתר הקרון.

מס' סידורי	מספר הסעיף במכרז/בחווה	נושא	השאלה/בקשת ההבהרה (מתכננים)	תשובה/הבהרה (הקרן לשיקום מהצבות)
13.	08.56.0175 בכתב הכמויות	כתב כמויות	מבקשים לקבל מפרט מיוחד	נוכח הבקשה הפרט המבוקש לסעיף זה מצורף לחוברת המכרז והוא מפורסם באתר הקרן.
14.	08.56.0190 בכתב הכמויות	כתב כמויות	מבקשים לקבל מפרט מיוחד	נוכח הבקשה הפרט המבוקש לסעיף זה מצורף לחוברת המכרז והוא מפורסם באתר הקרן.
15.	08.56.0400 בכתב הכמויות	כתב כמויות	מבקשים לקבל מפרט מיוחד	נוכח הבקשה הפרט המבוקש לסעיף זה מצורף לחוברת המכרז והוא מפורסם באתר הקרן.
16.	סעיף 08.87.0070	כתב כמויות	הבהרה לסעיף	בסעיף זה בכתב הכמויות נדרש הקבלן לספק גוף תאורת לד סולארי 100-120w, להתקנה בגובה 10 מ' או 12 מ' בהתאם להחלטת המתכנן במהלך ביצוע העבודות.
17.	סעיף 08.56.400	כתב כמויות	הבהרה לסעיף	בסעיף זה בכתב הכמויות נדרש הקבלן לספק עמוד בגובה 4 מ' במקום בגובה 2 מ' כפי שצוין קודם.

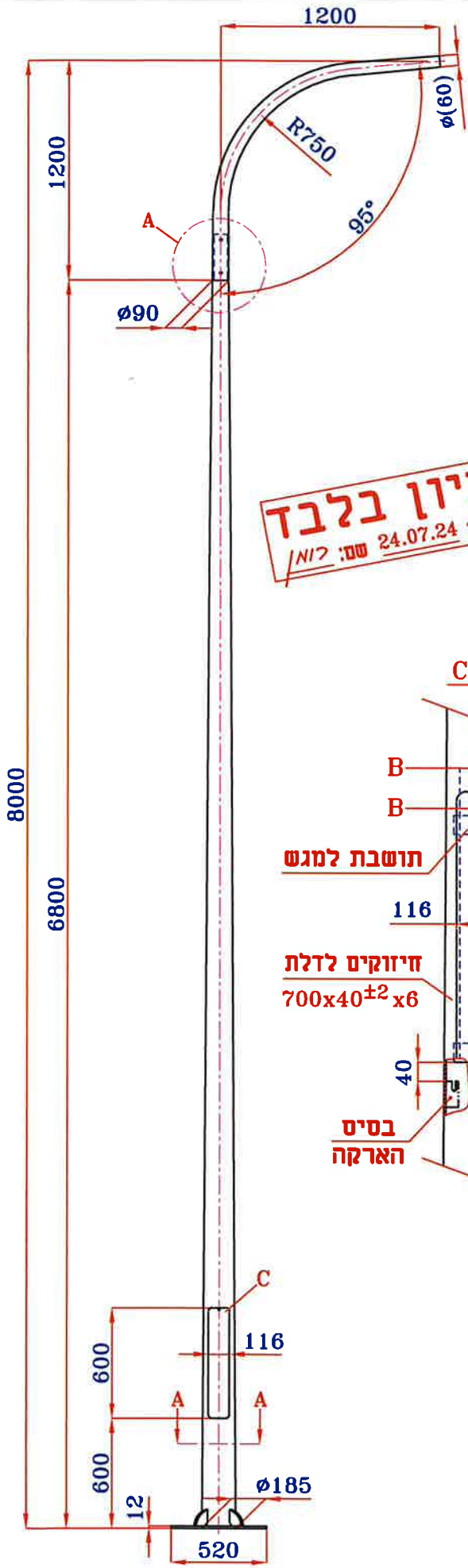
המכרז המעודכן על נספחיו הוא מיום 1.8.2024.
נא לשים לב בהורדת החומר מהאתר.

בברכה,
מיכאל הרל"ף
מנהל הקרן

גאריץ	שם המאשר	מהות השינוי	מהדורה
-------	----------	-------------	--------

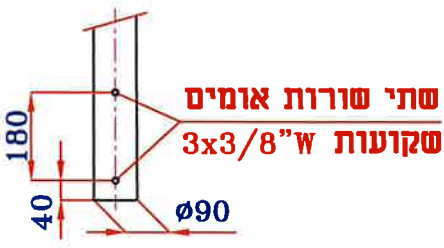
כל הברגים והאביזרים לחיבור גוף התאורה לעמוד יסופקו ע"י ספק הגופים

באחריות המזמין להעביר ולוודא פרט חיבור פנס

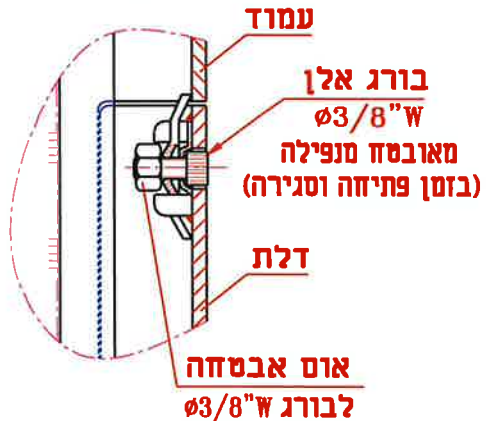


לעיון בלבד
תאריך: 24.07.24
שם: /N/

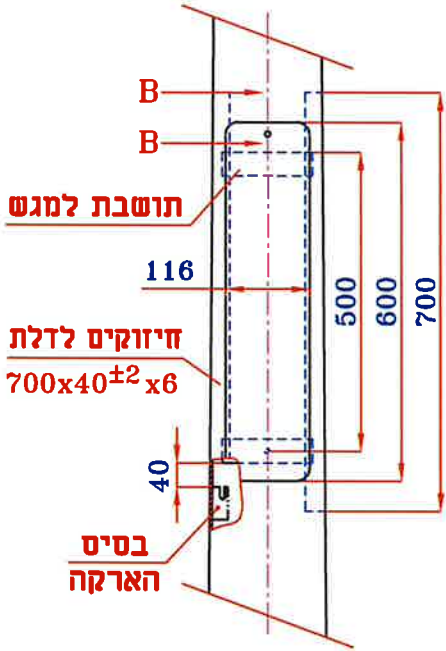
פרט A-A



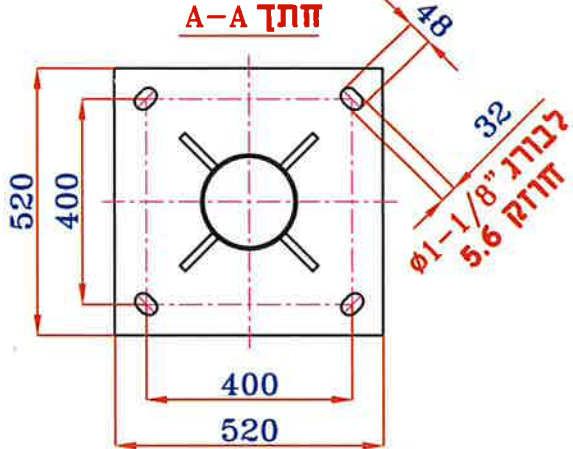
חתך B-B
מנעול דגם "פרפר"



פרט C-C



חתך A-A



Fe-360B		שרטוט/מידות	תאור פריס	ח"ג	כמות
ע"פ	מק"ט פריס	מקוצר: עמוד קוני 6.8 מ' גובה ת.פ. 8 מ'	תאור: מודות כלליות	הערות \ גמור	רטי
	KTP871212G			צפוי אבן חם	מק"ט מוצר
				אחר	טולרנס:
		עובי ח"ג	קוי	זייתי	עובי גימור
		±10%	±0.5%	±1%	מסוצע 85 μ סינימום 65 μ
		מהדורה: 00	שם ומשפחה	תאריך	חתימה
		קנימ	שרטט: רומן	27.04.23	/N/
		א'ו	אשר: יהודה סל	27.04.23	

פרויקט: פארק נשר
לקוח: רפי קראוס

אין להעביר תוכן מסמך זה
או חלקו לשום גורם אחר
ללא אישור בכתב מחברת
פ.ל.ה. הנדסת תאורה בע"מ

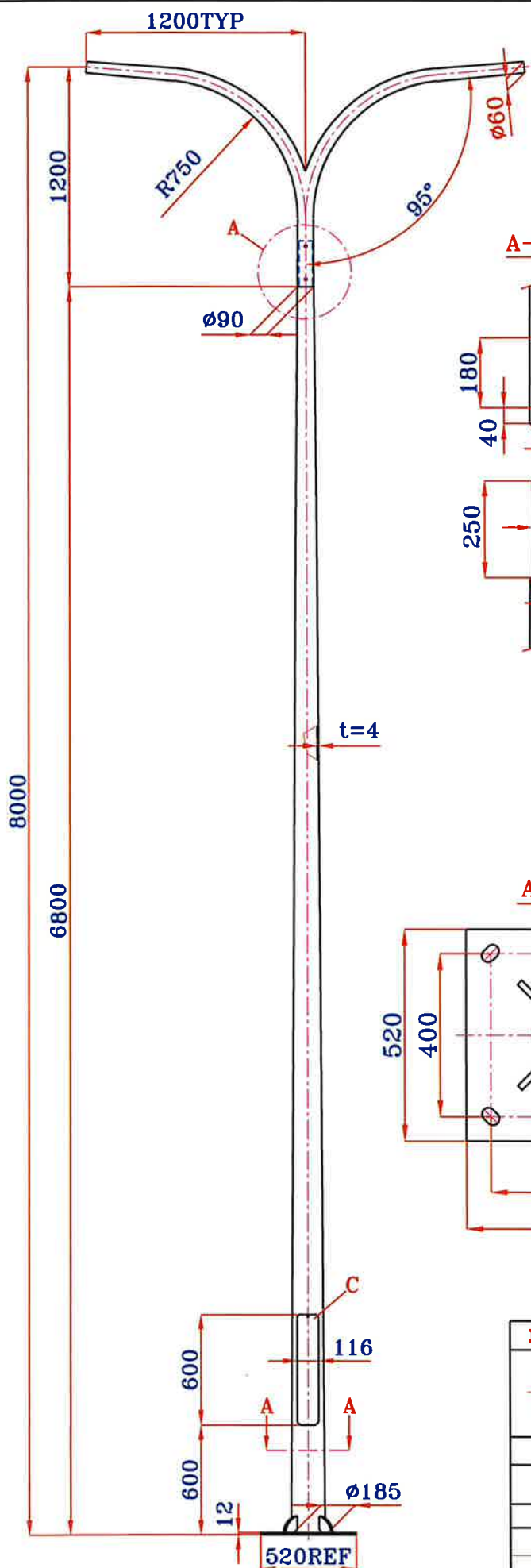
פ.ל.ה. P.L.H.
הנדסת תאורה בע"מ
Lighting Engineering Ltd.
ק. אולא- רזי וריטר 5 טלי 04-8720150
מפעל גאמלזו- רזי התכתבו 26 08-9973482

10155
197
עקב

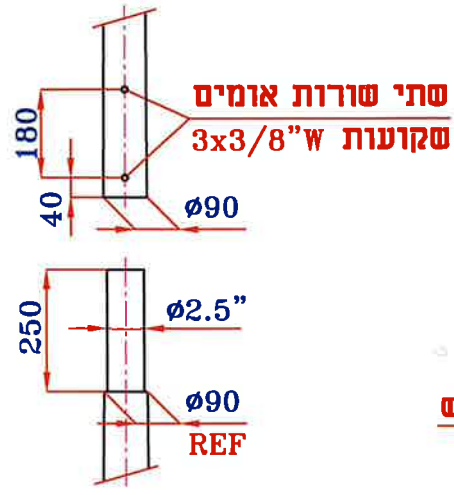
נאר"ך	שם המאשר	מהות השינוי	מהדורה
-------	----------	-------------	--------

כל הברגים והאביזרים לחיבור גוף התאורה לעמוד יסופקו ע"י ספק הגופים

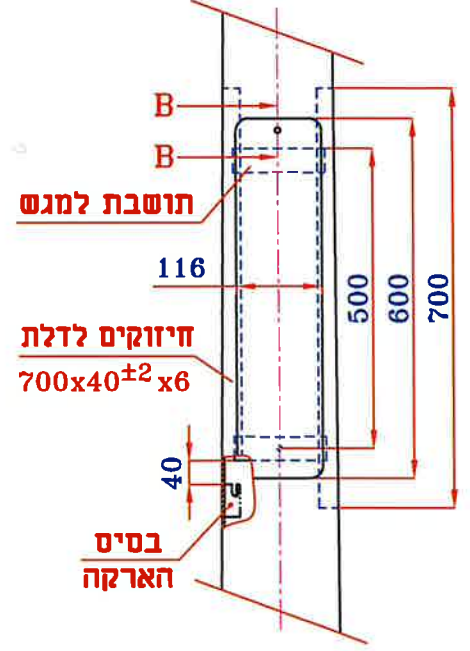
באחריות המזמין להעביר ולוודא פרט חיבור פנס



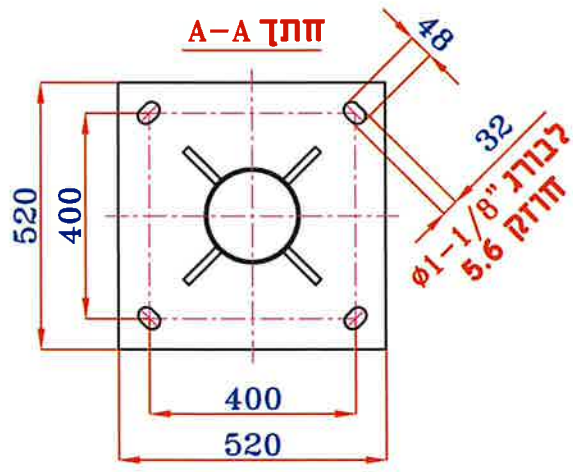
פרט-A



פרט-C



חתך A-A



לעיון בלבד
תאריך: 25.07.24 שם: /נו/2

Fe-360B		תאור פריס	שרטוט/מידות	מק"ט פריס	ע"ף
כמות	ח"ג	תאור פריס	שרטוט/מידות	מק"ט פריס	ע"ף
הערות \ גמור		המוצר: עמוד קוני 6.8 מ' גובה ת.פ. 8 מ'		KTP81212B	ר"מ סי
צפוי אבץ חם		תאור: מדות כלליות			מק"ט מוצר
אחר		עובי גימור	קוי	עובי ח"ג	טולרנס:
		מחוצע 85 μ	±1%	±0.5%	±10%
		מינימום 65 μ			רי הרכי: ---
חתימה	תאריך	שם ומשפחה	סו	מהדורה:	P.L.H. ת.ל.ה. Lighting Engineering Ltd.
/נו/2	02.12.19	רוסן	שרטט:	קנ"ם	
	02.12.19	יהודה סל	אשר:	א"ו	י"פ: מתוך:

פרויקט: פארק נשר
לקוח: רפי קראוס

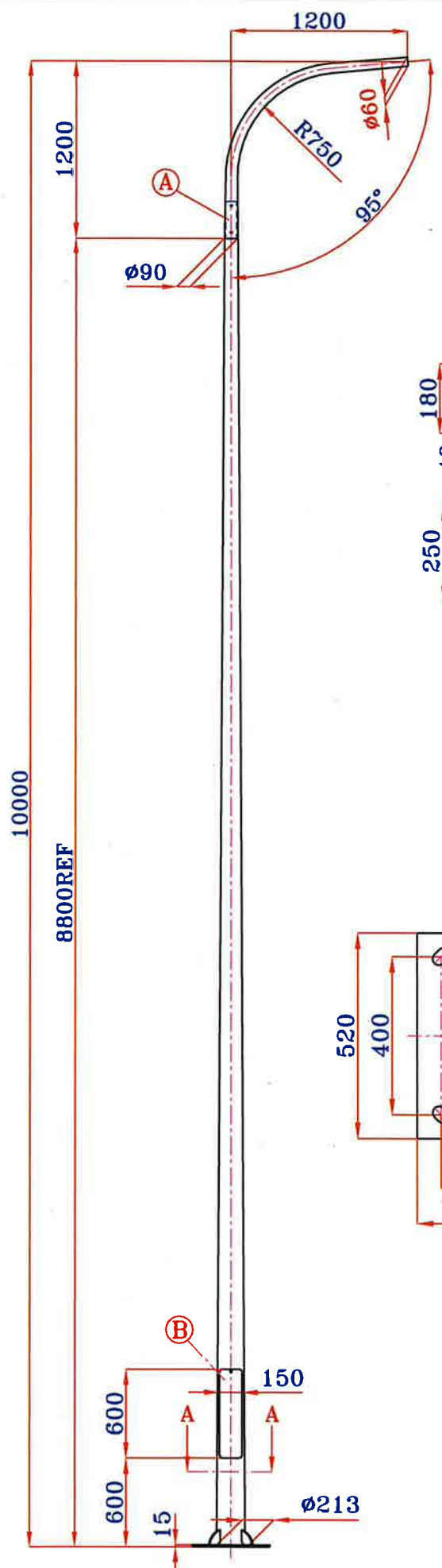
אין להעביר תוכן מסמך זה או חלקו לשום גורם אחר ללא אישור בכתב מחברת ה.ל.ה. הנדסת תאורה בע"מ

פ.ל.ה. P.L.H.
הנדסת תאורה בע"מ
Lighting Engineering Ltd.
ק. אונג- רחי קרן וריסר 5 פלי 04-8720150
מפעל אשמלזו- רחי תחכנו 26 08-9975482

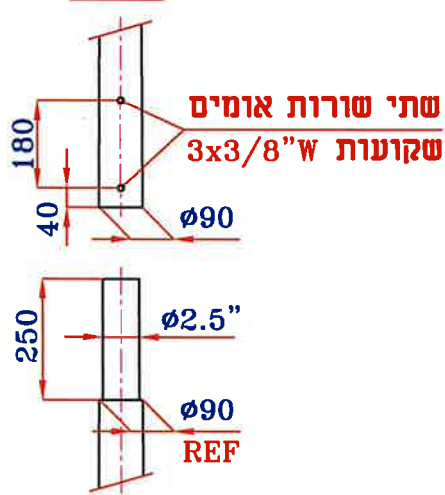
10155 ש"פ עקב

כל הברגים והאביזרים לחיבור גוף התאורה לעמוד יסופקו ע"י ספק הגופים

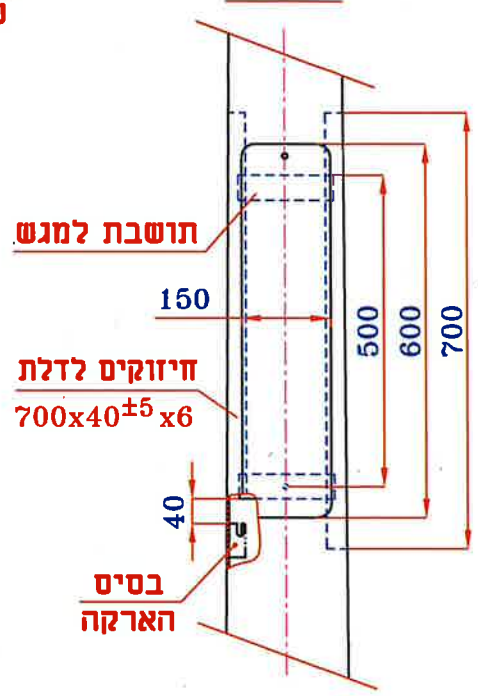
באחריות המזמין להעביר ולוודא פרט חיבור פנט



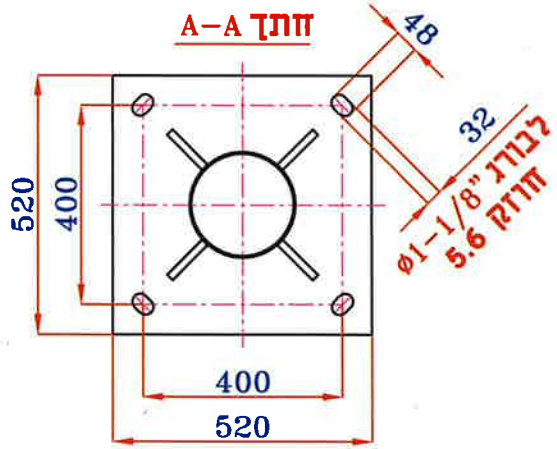
פרט-A



פרט-B



חתך A-A



לעיון בלבד
תאריך: 25.07.24
שם: /N/

Fe-360B		שרוסט/מידות	תאור פריט	ח"ג	כמות
ע"פ רטי סי	K1012121A	עמוד קוני גובה תליית פנס 10 מ"מ המוצר: + זרוע קונית בודדת 1.2 מ"מ	הערות \ גמור		
מק"ט מוצר		תאור: מדות כלליות	צפוי אבק חם		
טולרנס:		עובי ח"ג	קוי	זויתי	עובי נימור
רי הרכי:		±10%	±0.5%	±1%	ממוצע 85 μ מינימום 65 μ
P.L.H. ת.ל.ג ותמת הנדסה בע"מ Lighting Engineering Ltd.		מהדורה: 00	שם ומספחה	תאריך	חתימה
		קנימ	שרפס: רומן	30.06.20	/N/
		אי	אשר: יהודה סל	30.06.20	

פרויקט: פארק נשר
לקוח: רפי קראוס

אין להעביר תוכן מסמך זה או חלקו לשום גורם אחר ללא אישור בכתב מחברת P.L.H. הנדסת תאורה בע"מ

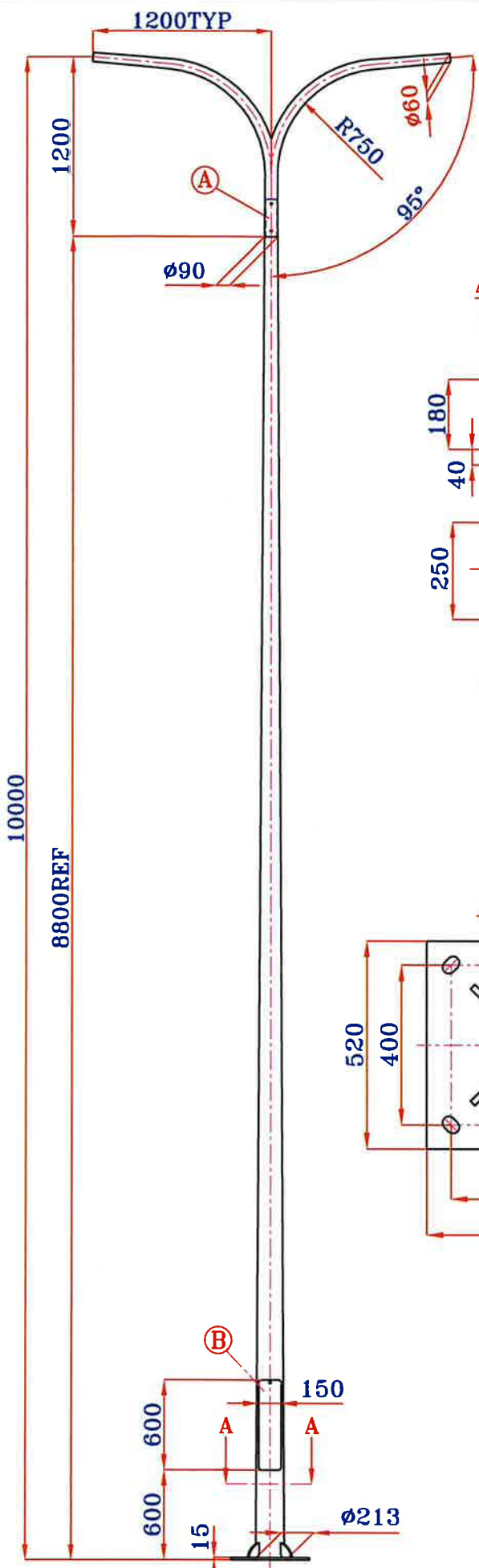
P.L.H. ת.ל.ג
הנדסת תאורה בע"מ
Lighting Engineering Ltd.
ק. אתא- רז'י קרן ודיטרוד 5 טלי 04-8720150
חפעתל אשמשלזו- רז'י חתכבו 26 08-9975482

10155
ספר עקב

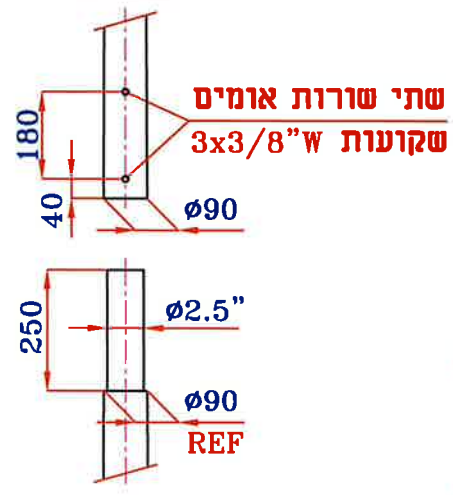
נאריך	שם המאשר	מהות השינוי	מהדורה
-------	----------	-------------	--------

כל הברגים והאביזרים לחיבור גוף התאורה לעמוד יסופקו ע"י 90 פקג הגופים

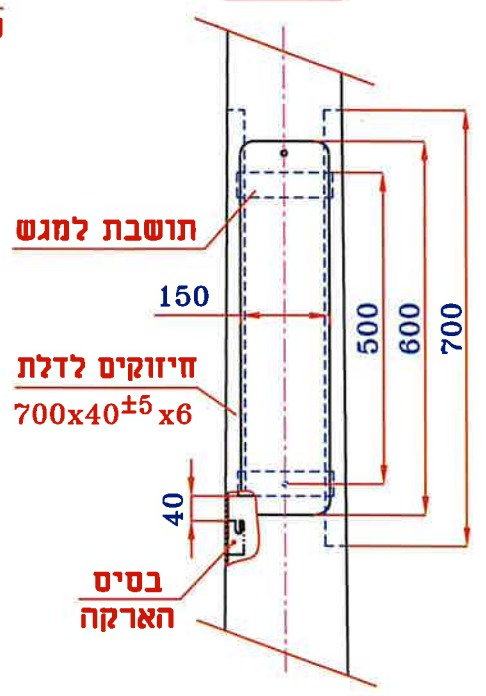
באחריות המזמין להעביר ולוודא פרט חיבור פנס



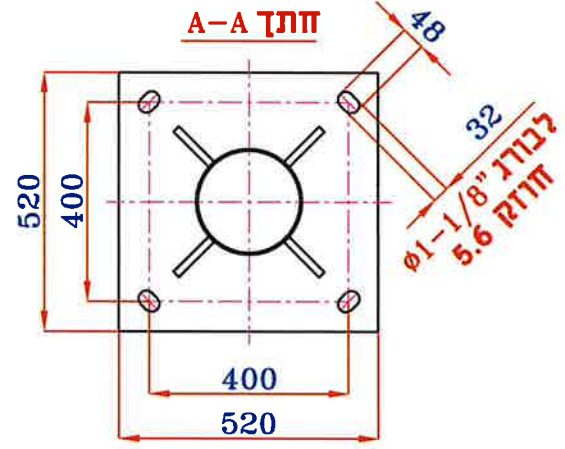
פרט-A



פרט-B



חתך A-A



לעיון בלבד
תאריך: 22.01.24
סט: 7/101

Fe-360B

ע"פ	מק"ם פריס	שרטוט/מידות	תאור פריס	ח"ג	כמות
רס"י	K1012122A	עמוד קוני גובה תליית פנס 10 מ"מ	המוצר: + זרוע קונית כפולה 1.2 מ"מ 180°	הערות \ גמור	
מק"ם מוצר		תאור: מדות כלליות		צפוי אבץ חם	
טולרנס:		עובי ח"ג	קוי	זויתי	עובי נימור
רי הרכי:		±10%	±0.5%	±1%	מסוצע 85 μ מינימום 65 μ
		מהדורה: 00	שם ומספחה	תאריך	חתימה
		קנ"ם	שרטט: רומן	07.08.23	7/101
		א"ן	אשר: יהודה של	07.08.23	

P.L.H. ת.ל.9
תדמ"ת והנדסה בע"מ
Lighting Engineering Ltd.

פרויקט: פארק נשר
לקוח: רפי קראוס

אין להעביר תוכן מסמך זה או חלקו לשום גורם אחר ללא אישור בכתב מחברת ה.ל.ה. הנדסת תאורה בע"מ

ה.ל.ה. P.L.H.
הנדסת תאורה בע"מ
Lighting Engineering Ltd.
ק. אגא- רח' קרן ויטור 5 סלי 04-8720150
מפעל אשקלון- רח' המתכונ 26 08-9973482

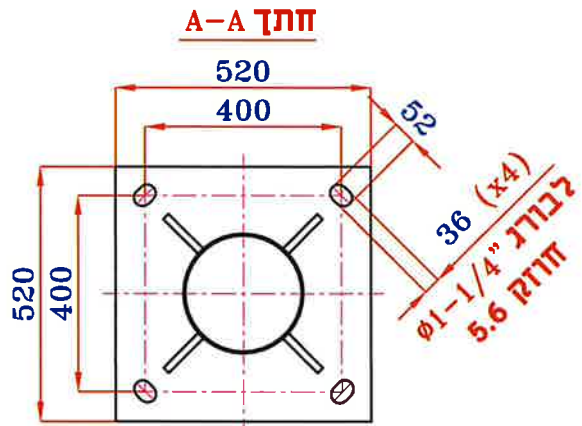
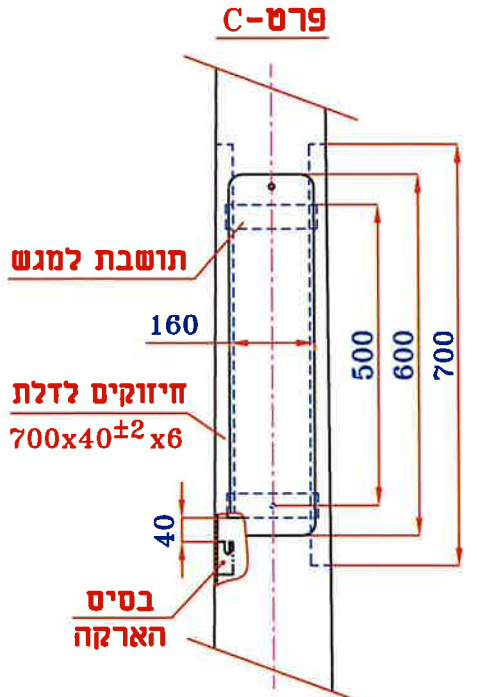
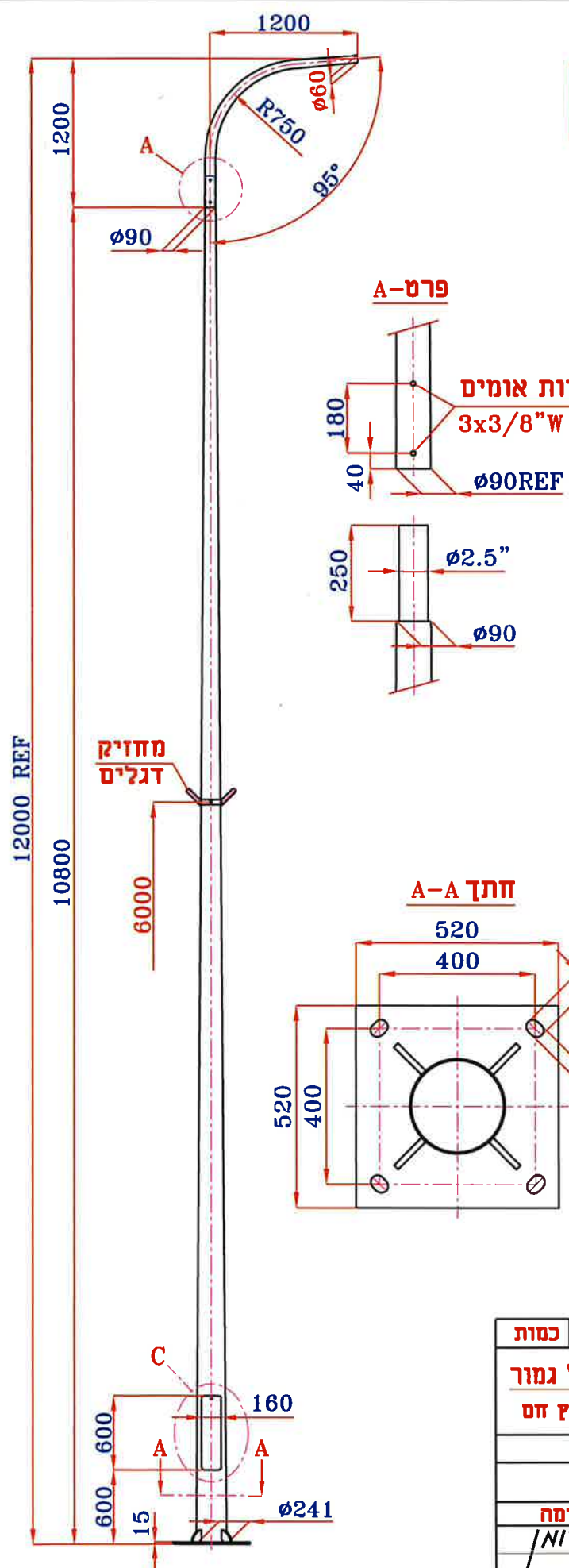
10155 ספר עקב

מחזור	מהות השינוי	שם המאשר	תאריך
-------	-------------	----------	-------

כל הברגים והאביזרים לחיבור גוף התאורה לעמוד יסופקו ע"י ספק הגופים

באחריות המזמין להעביר ולוודא פרט חיבור פנס

לעיון בלבד
תאריך: 25.07.24
סמ: /N17



Fe-360B		תאור פריס	שרטוט/מידות	מקיס פריס	ע"פ רטי סי
כמות	ח"ג		המוצר: עמוד קוני 10.8 גובה ת.פ. 12 מ' / תאור: סדנת כלליות	K12Z1212A	מקיס סוצר
הערות \ גמור		צפוי אבץ חס			
אחר		עובי גימור	קוי זייתי	עובי ח"ג	ולרנס:
		חמוצע 85 μ	±1%	±0.5%	±10%
		מינימום 65 μ			רי הרכי: ---
חתימה		שם ומספחה	סו	מהדורה: 00	P.L.H. ת.ל.ש תורת הנדסת תאורה Lighting Engineering Ltd.
/N17		תאריך	רומן	קניס	י"פ: מתוך:
		10.02.19	יהודה סל	אשר	10155

פרויקט: פארק נשר
לקוח: רפי קראוס

אין להעביר תוכן מסמך זה או חלקו לשום גורם אחר ללא אישור בכתב מחברת ה.ל.ה. הנדסת תאורה בע"מ

ה.ל.ה. P.L.H.
הנדסת תאורה בע"מ
Lighting Engineering Ltd.
ר. אתא- רזי מרן ודיטוד 5 סלי 04-8720150
מפעל אשמלוז- רזי תסתכו 26 08-9973482

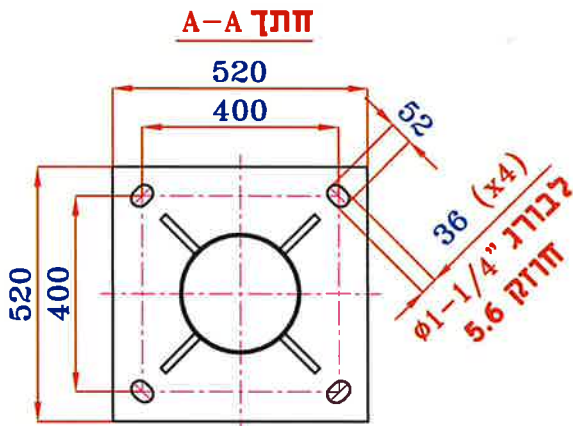
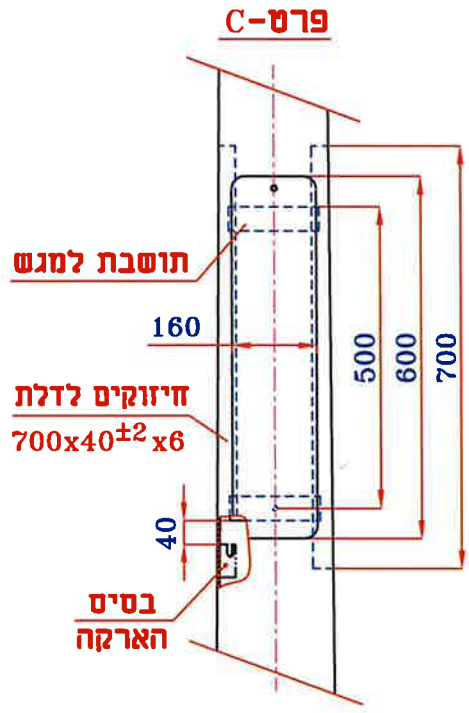
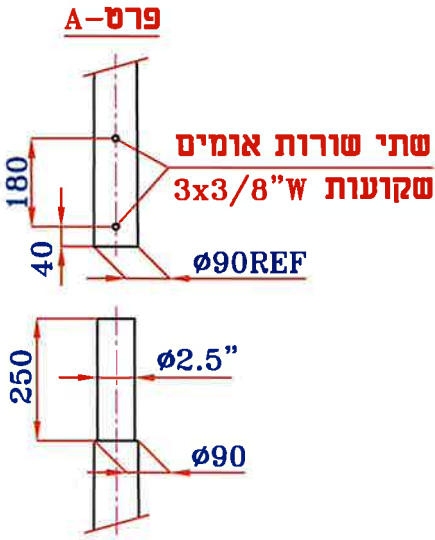
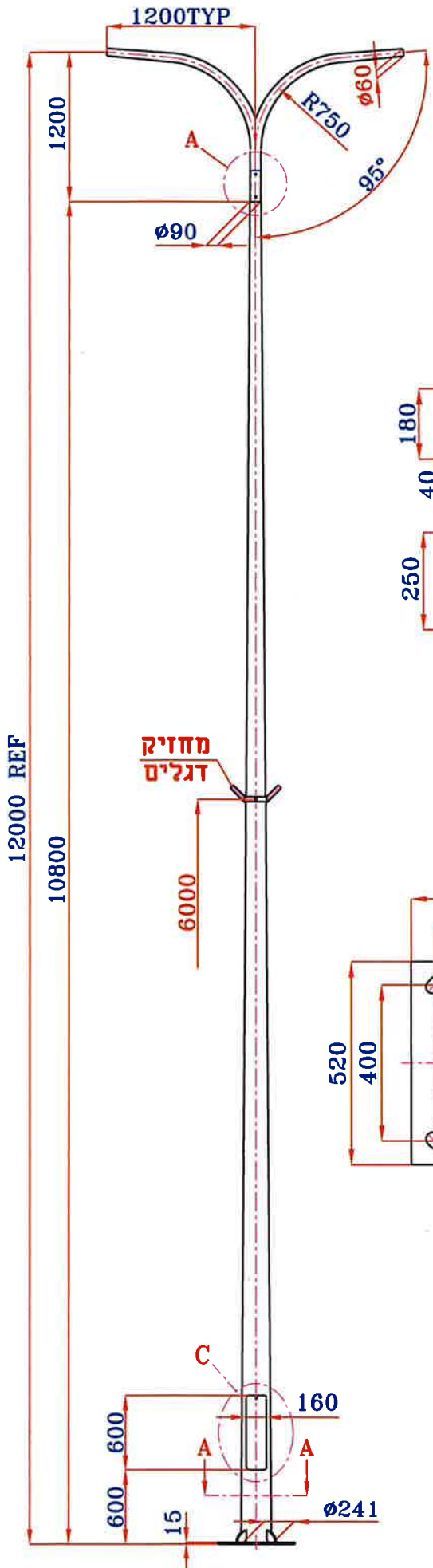
10155

נאריד	שם המאשר	מהות השינוי	מהדורה
-------	----------	-------------	--------

כל הברגים והאביזרים לחיבור גוף התאורה לעמוד יסופקו ע"י ספק הגופים

באחריות המזמין להעביר ולוודא פרט חיבור פנס

לעיון בלבד
תאריד: 25.07.24 שס: /N12



Fe-360B		תאור פריים	שרטוט למידות	מק"פ פריים	ע"ף
כמות	ח"ג	תאור פריים	המוצר:	K12Z1212G	רסי סי
הערות \ גמור		עמוד קוני 10.8 גובה ת.9. 12 מ"י	מסוד:		
צפוי אבץ חם		תאור: מדות כלליות		מק"פ מוצר	
אחר	עובי ח"ג	קוי	זייתי	עובי ח"ג	וולרנס:
	±10%	±0.5%	±1%	מחוצע 85 μ	רי הרכי: - - -
	±10%	±0.5%	±1%	סינימום 65 μ	
חתימה	תאריד	שם ומשפחה	מהדורה: 00	חתימה	P.L.H. ה.ל.ה. הנדסת תאורה בע"מ Lighting Engineering Ltd.
/N12	16.12.19	רומן	שרטט:	קנ"ם	י' מתוך:
	16.12.19	יהודה סל	אשר:	אין	

פרויקט: פארק נשר
לקוח: רפי קראוס

אין להעביר תוכן מסמך זה או חלקו לשום גורם אחר ללא אישור בכתב מחברת ה.ל.ה. הנדסת תאורה בע"מ

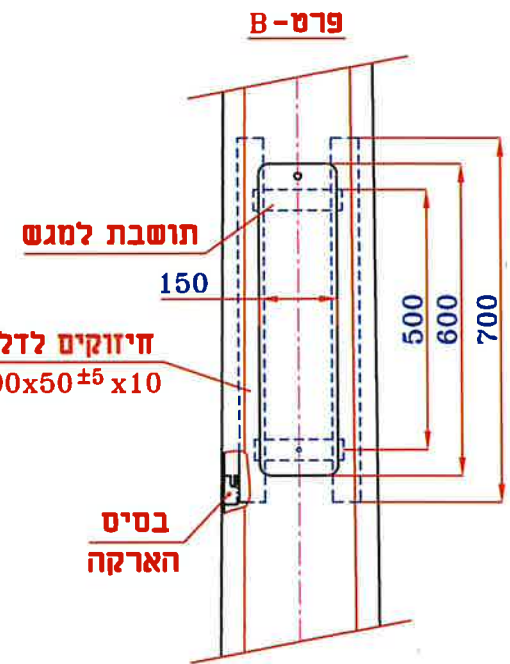
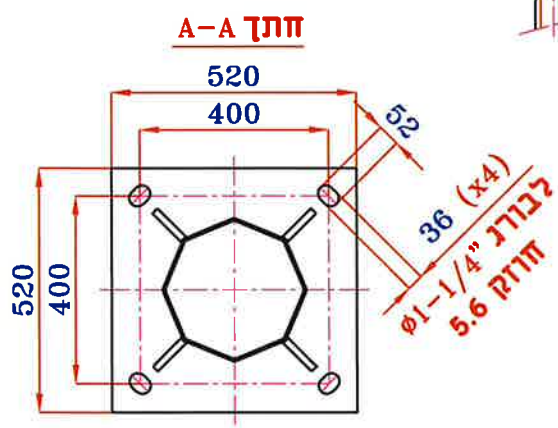
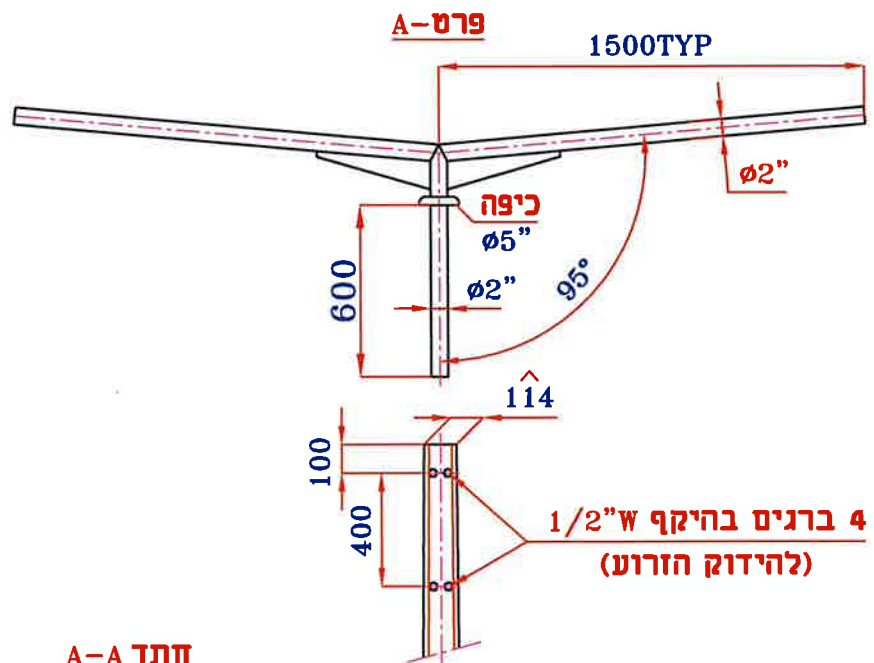
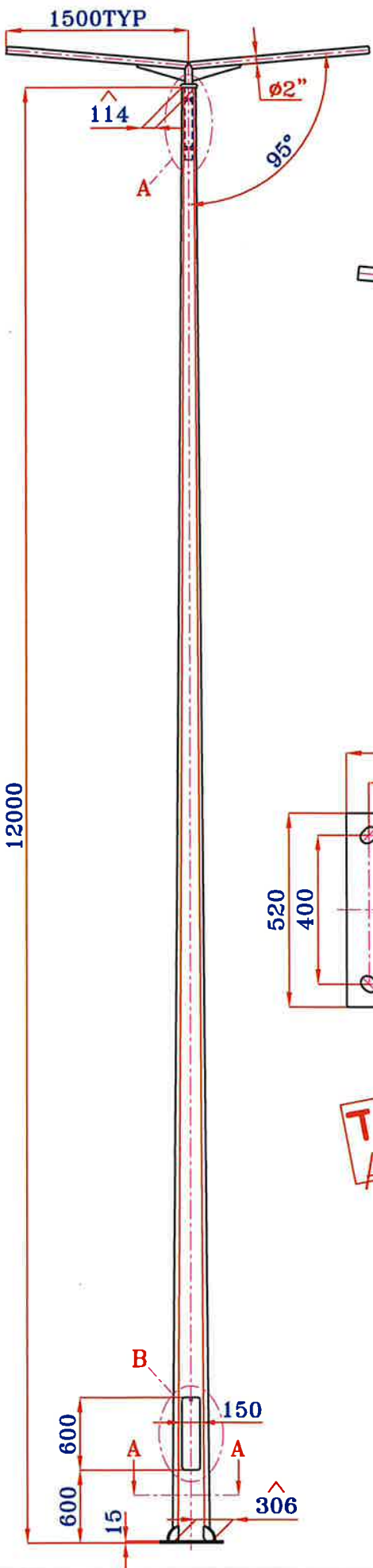
פ.ל.ה. P.L.H.
הנדסת תאורה בע"מ
Lighting Engineering Ltd.
ק. אתג- רחי קרן ודיסוד 5 פלי 04-8720150
הפמל אשמלו- רחי ומתכו 26 08-9975482

ספר עקב 10155

מזהרה	מהות השינוי	שם המאשר	תאריך
-------	-------------	----------	-------

כל הברגים והאביזרים לחיבור גוף התאורה לעמוד יסופקו ע"י ספק הגופים

באחריות המזמין להעביר ולוודא פרט חיבור פנס



לעיון בלבד
תאריך: 24.07.24 שם: לוי

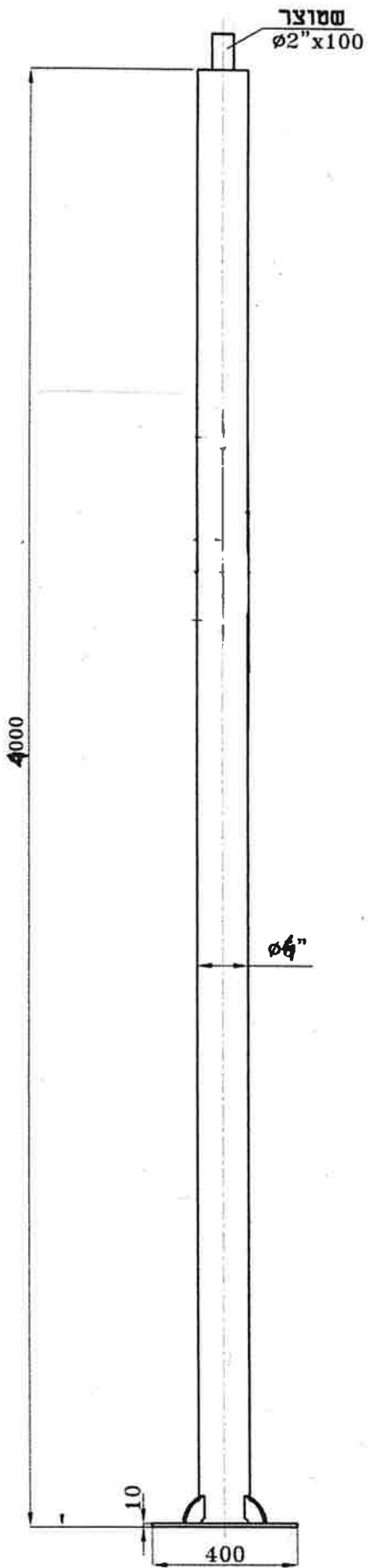
ע"פ	מקיס פריס	שרטוט למידות	תאור פריס	ח"ג	כמות
רפי MT12Z2115B	עמוד מתונן גובה 12 מ' + זרוע 2" באורך 1.5 מ' כפולה 180°	תמונה: עמוד מתונן גובה 12 מ' + זרוע 2" באורך 1.5 מ' כפולה 180°	תאור פריס	ח"ג	כמות
מקיס מוצר	תאור: מדות כלליות	תאור: מדות כלליות	תאור פריס	ח"ג	כמות
וולרנס:	עובי ח"ג ±10%	קוי ±0.5%	זייתי ±1%	עובי גימור	אחר
רי הרכי:	±10%	±0.5%	±1%	ממוצע 85 μ	מנימוס 65 μ
מזהרה: 00	שם ומשפחה	תאריך	חתימה	חתימה	חתימה
קנימ	רומן	06.01.20	לוי	לוי	לוי
אינ	אשר	06.01.20	יהודה של	יהודה של	יהודה של

10155 ספר עקב

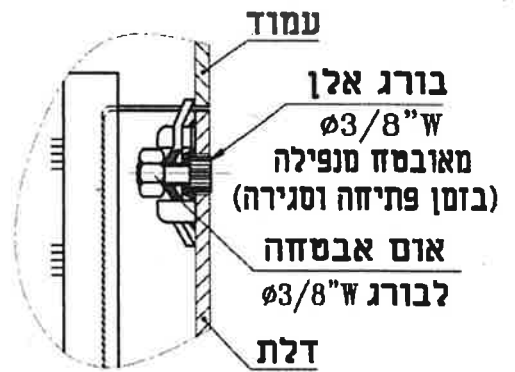
פרויקט: פארק נשר
לקוח: רפי קראוס

אין להעביר תוכן מסמך זה או חלקו לשום גורם אחר ללא אישור בכתב מחברת ה.ג.ה. הנדסת תאורה בע"מ

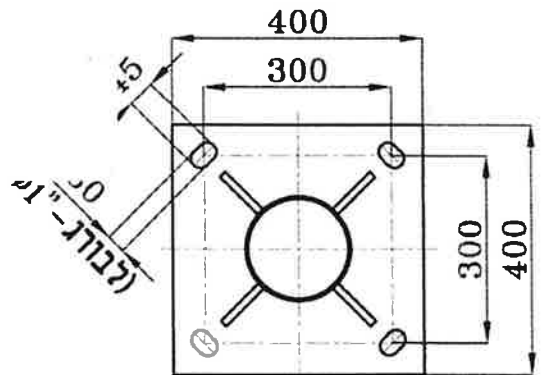
ה.ג.ה. P.L.H.
הנדסת תאורה בע"מ
Lighting Engineering Ltd.
ק. אתא- רח"ק דיסטרי 5 טל' 04-8720150
מפעל אשקלון- רח"ק תתכ"ו 26 08-9975482



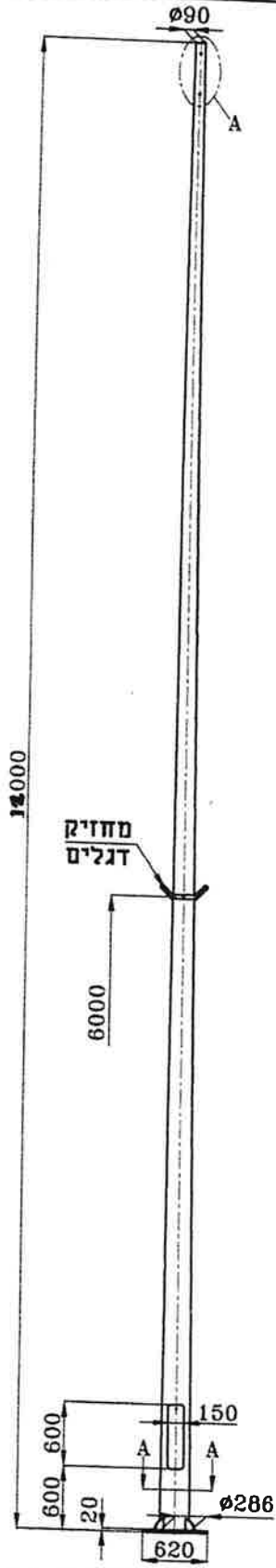
חתך B-B
מנעול דגם "פרפר"



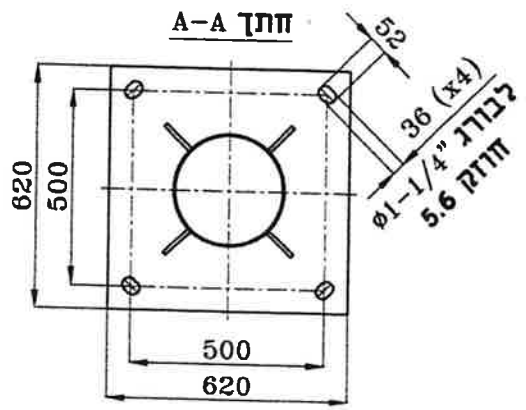
חתך A-A



תאריך	שם המאשר	מהות השינוי	מחזור



לעיון בלבד
 תאריך: 13.01.2021
 שם: ויקטוריה



כמות		ח"ג	תאור פריט	פרטום/מידות	מק"פ פריט	סעיף
הערות \ גמור			תמוצד: עמוד קתי גובה 14 מ'	KN14CLA		פרט
צפוי אבץ חם			תאור: מדות כלליות			מק"פ מוצר
אזור		עובי נימור	חייתי	קוי	עובי ח"ג	סולרנס:
		ממוצע 85 μL	±1%	±0.5%	±10%	סרי תרכי:
חתימה		שם ומשפחה	תאריך	מחזור:	00	
		ויקטוריה	13.01.2021	קני"ם		
		יחודה סל	13.01.2021	אשר:		
				אין		
						דף:
						מספר
						מסעב

P.L.H. ה.ל.ה.
 הנדסת תאורה בע"מ
 Lighting Engineering Ltd.
 ק. אמת- רח" ארן ורסוד 6 ט"ל 04-8720150
 טפצל אסקלון- רח" המתכנן 26 08-9973482

P.L.H. ה.ל.ה.
 הנדסת תאורה בע"מ
 Lighting Engineering Ltd.
 5604

