

מתקן כניסה למעבר מים $\phi 60$ קני"מ 1:25

L=7.50m

כמויות למתקן מצד אחד

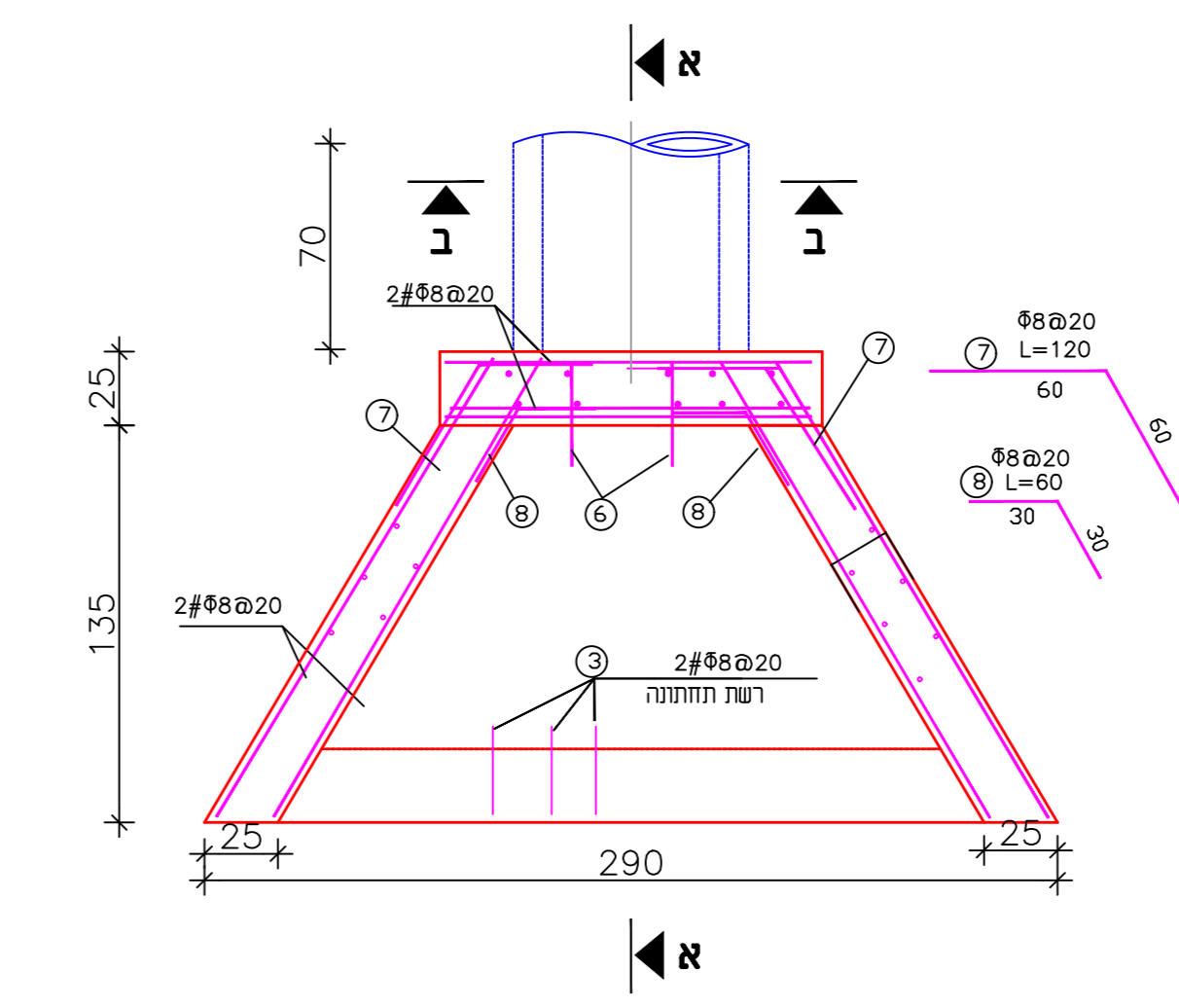
$\phi 60 \quad H=80$

10.0	מצעים (מ"ק)
2.50	בסון ב - 30 (מ"ק)
119.0	ברזל (ק"ג)

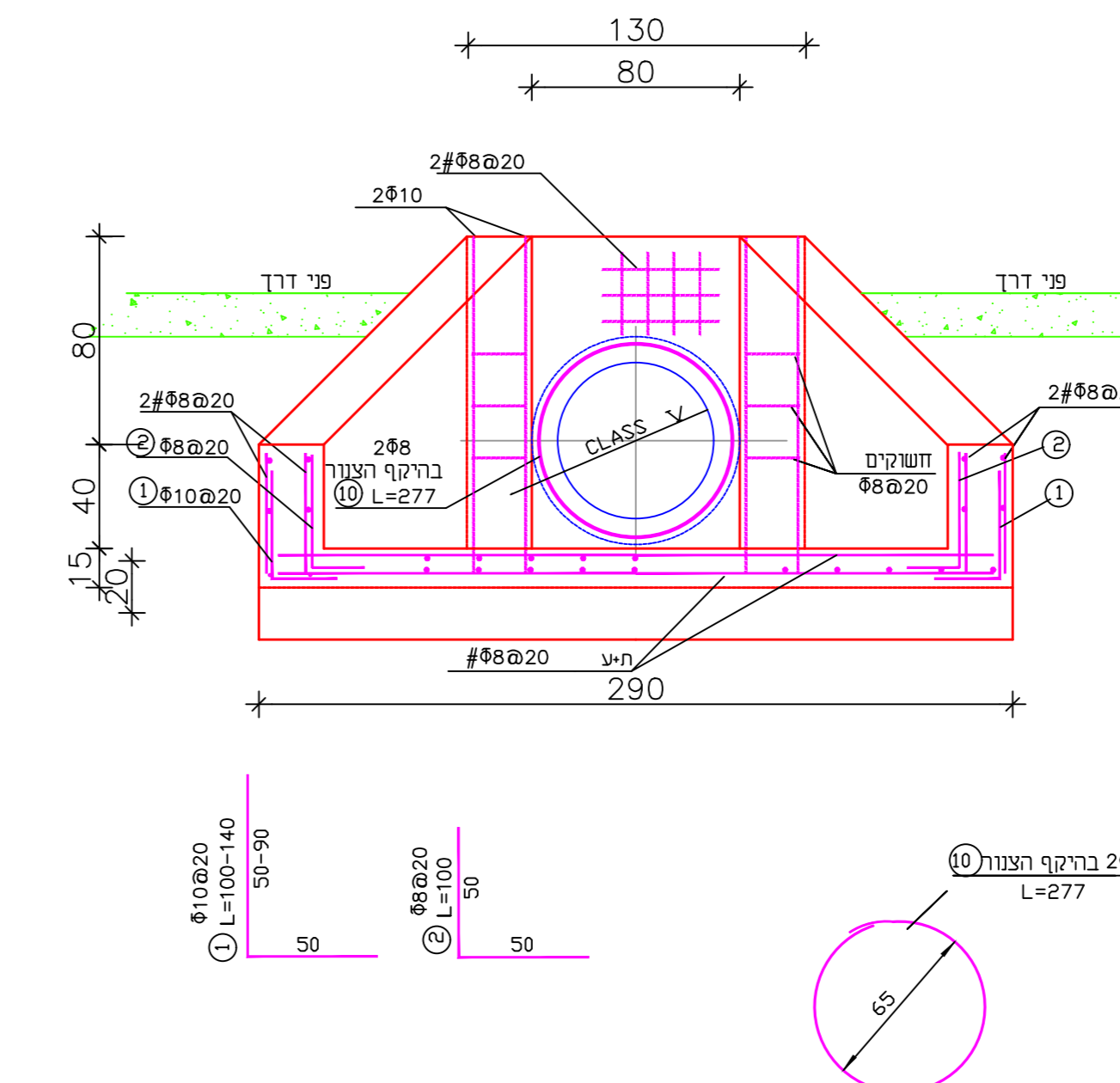
רשימת ברזל לצד אחד

מס'	אורך	ϕ	כמות	אורך כללי	D=60
1	10	20	100-140	24.00	88
2	8	100	20	20.00	20
3	5	145	21	30.45	21
4	10	280	4	11.20	4
5	8	120	4	4.80	4
6	8	120	14	16.80	14
7	8	60	14	8.40	14
8	10	240	4	9.60	4
9	8	277	2	140	140
10	8	277	2	5.54	2
	סך הכל			50.0	221.2
	משקל			31.0	88.0
	סך הכל			31.0	119.0

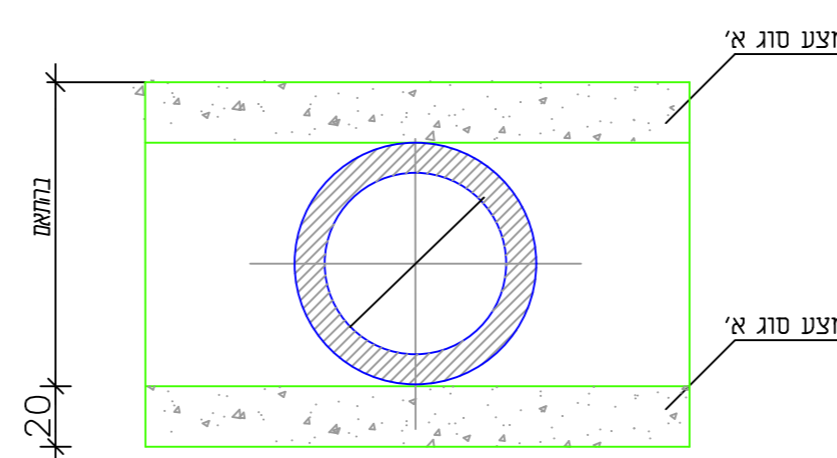
מבט על



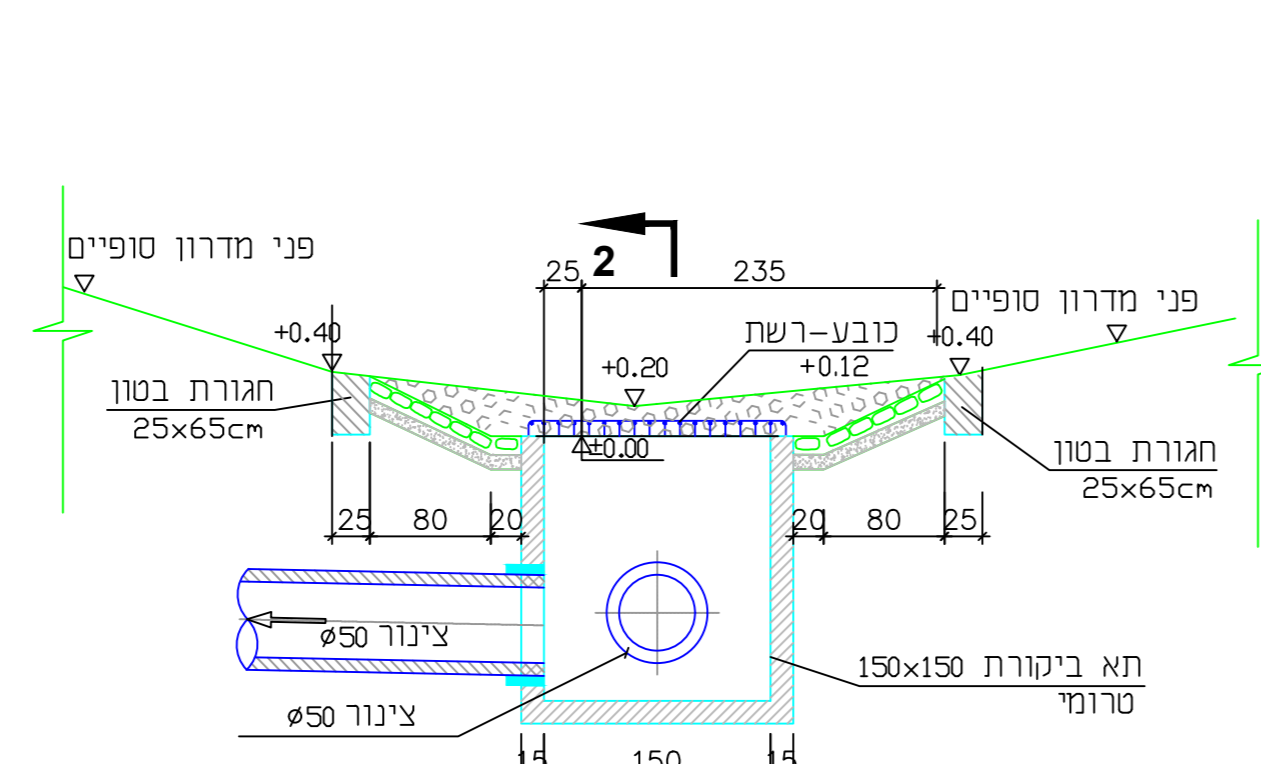
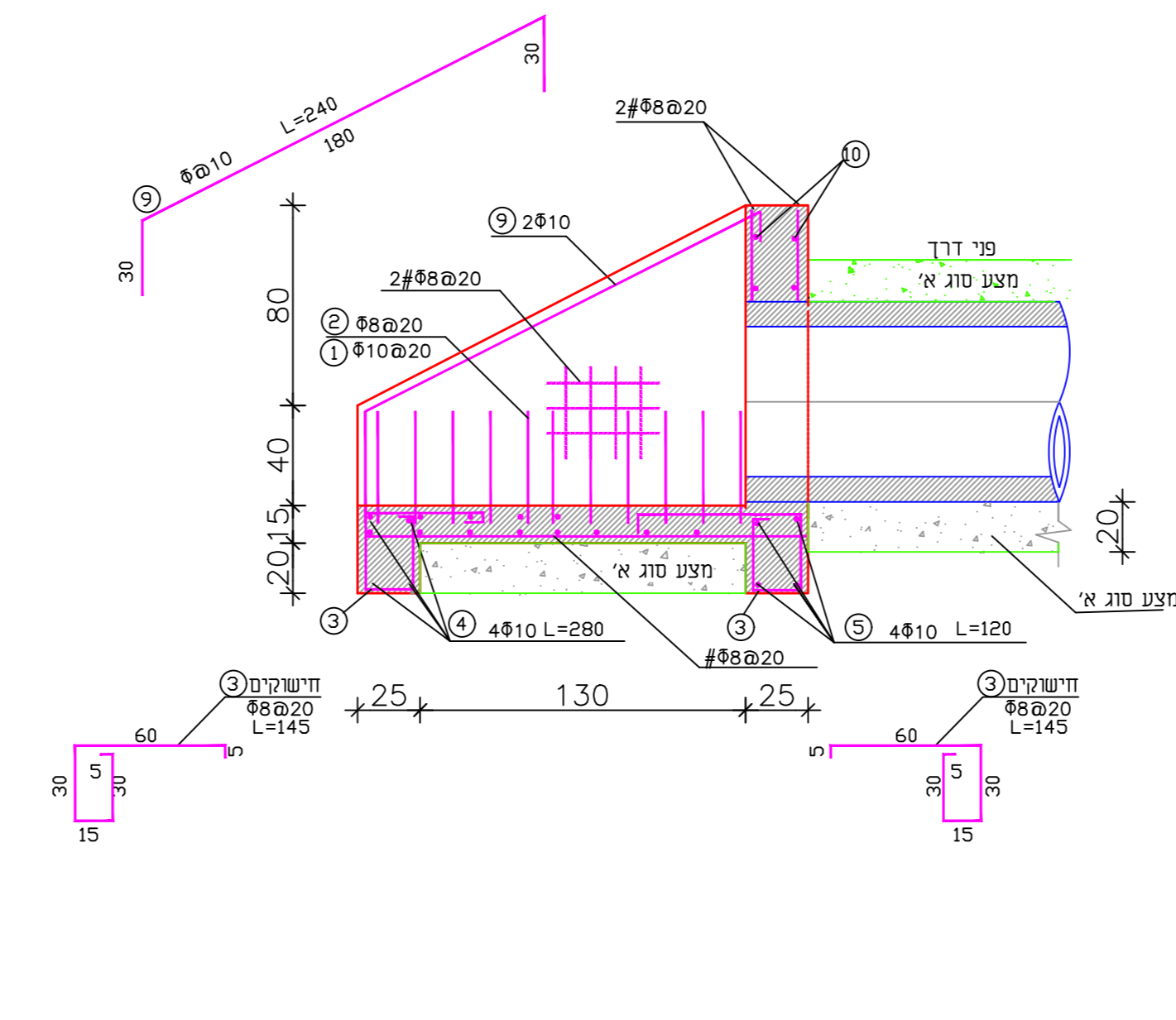
מבט פנים



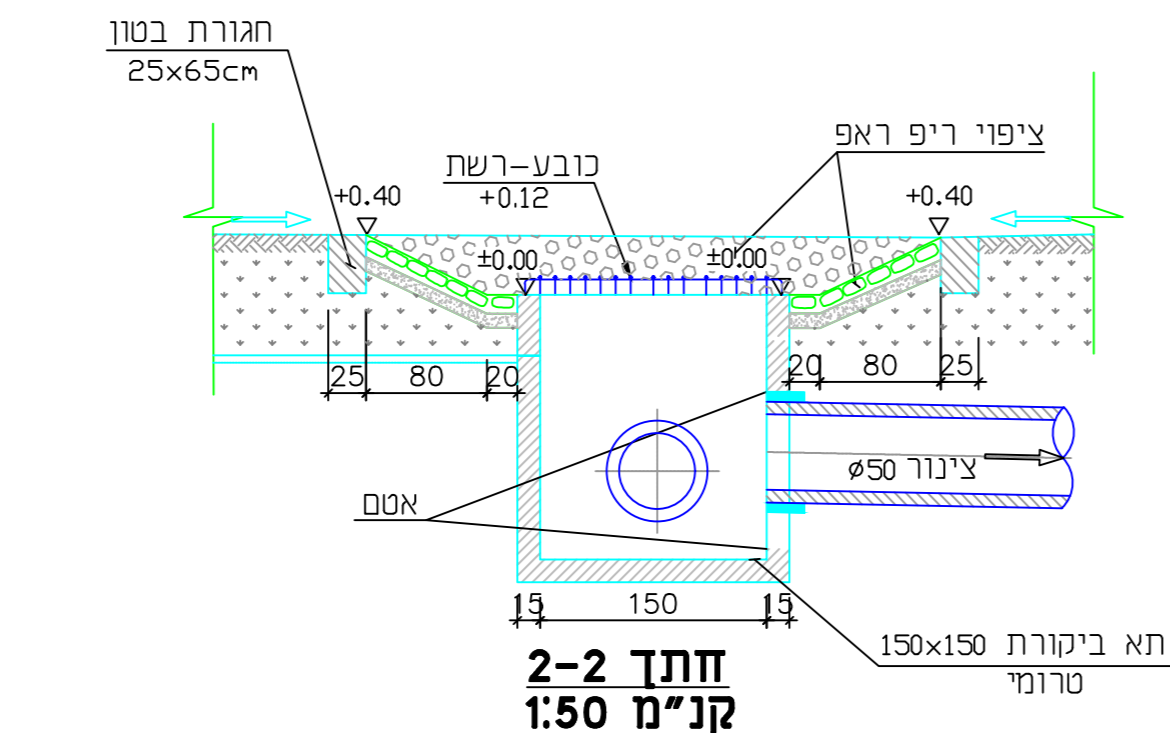
חתך ב-ב



חתך א-א



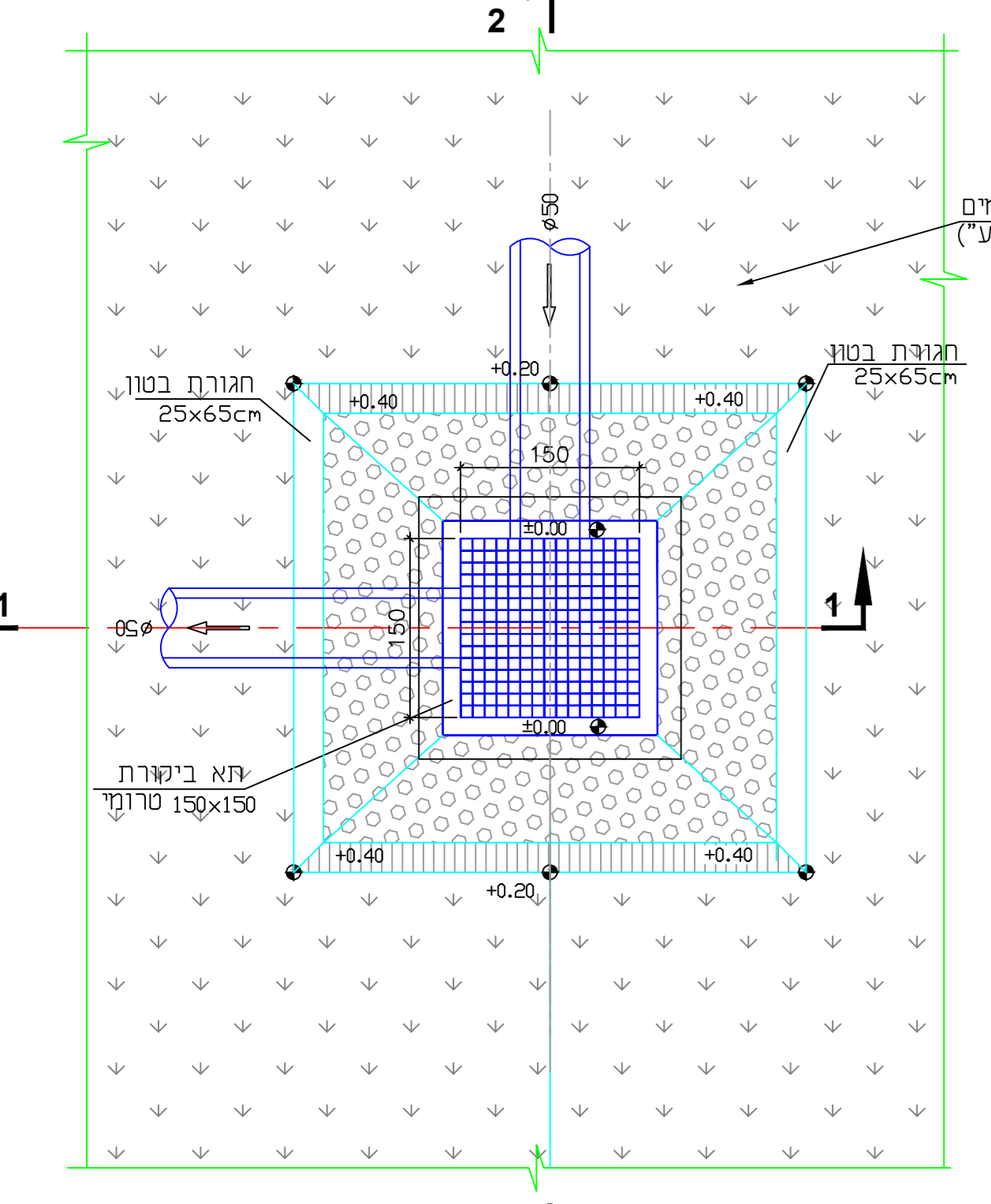
חתך 1-1 קני"מ 1:50



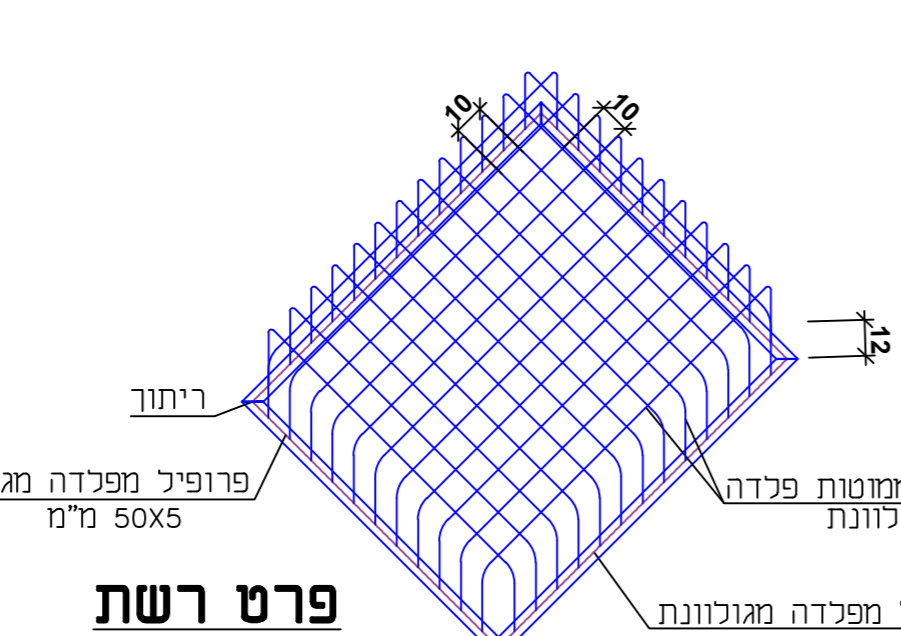
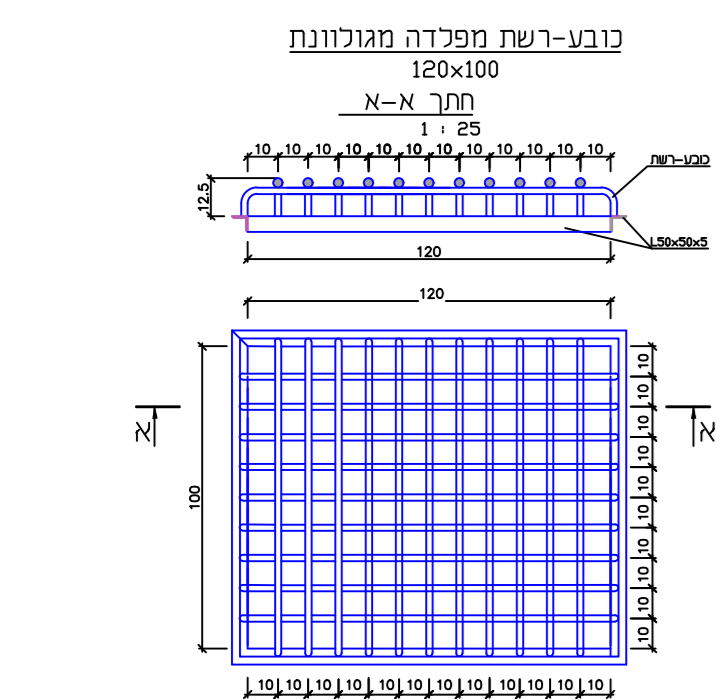
חתך 2-2 קני"מ 1:50

הערות:
 1. יתכנו שינויים במידות התאים וקלטני הרשת, יש להתאים מידות ורומים בהתאם לתנוחה.

תכנית שוחת שצ"פ קני"מ 1:50



מבט על קני"מ 1:50



פרט רשת קני"מ 1:25

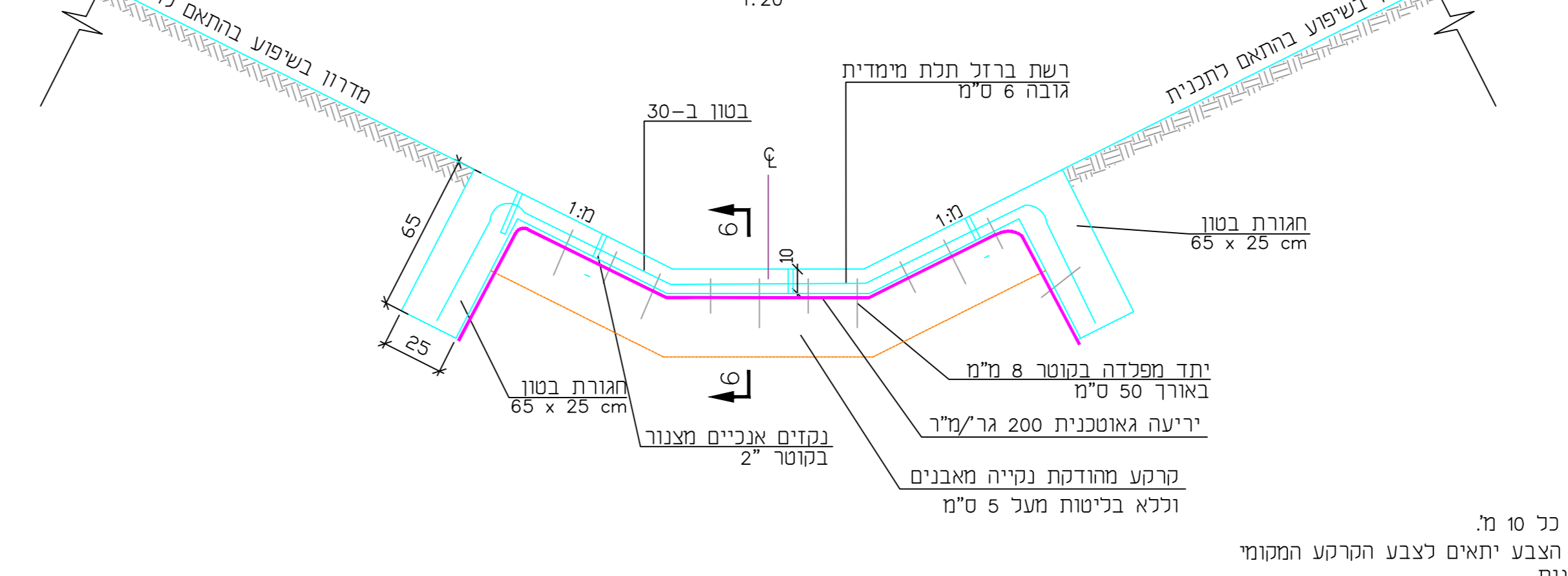
- הערות:**
1. כל המידות בסנטימטרים אלא אם צוין אחרת.
 2. צינור הבטון יהיה בקוטר מינימלי של 60 ס"מ בהתאם לתכנית.
 3. משטח תהיה סרמלית ותוספם עם 4 מ"מ לפי ת"י 27.
 4. מוטות הברזל מוגנים בחובה על פי מיטמס בתכנית.
 5. הרשת תוחאם כמדות החא בהתאם לדרישות ניקוז.
 6. כל חלקי הסכנה יהיו מפירה ממוקנות בחום.

מס'	חומר	כמות	אורך כללי
1	מצעים	100	24.00
2	בסון	20	20.00
3	ברזל	21	30.45
4	ברזל	4	11.20
5	ברזל	4	4.80
6	ברזל	14	16.80
7	ברזל	14	8.40
8	ברזל	4	9.60
9	ברזל	2	140
10	ברזל	2	5.54
	סך הכל		50.0
	משקל		31.0
	סך הכל		31.0

מלגי מים בע"מ
 חברה לפיתוח מקורות מים
 ת.ד. 1812000 מ.א. סניף 04-9893078
 טל. 04-9893231, 04-9893302
 office@p-ma.co.il
 www.palgey-maim.co.il

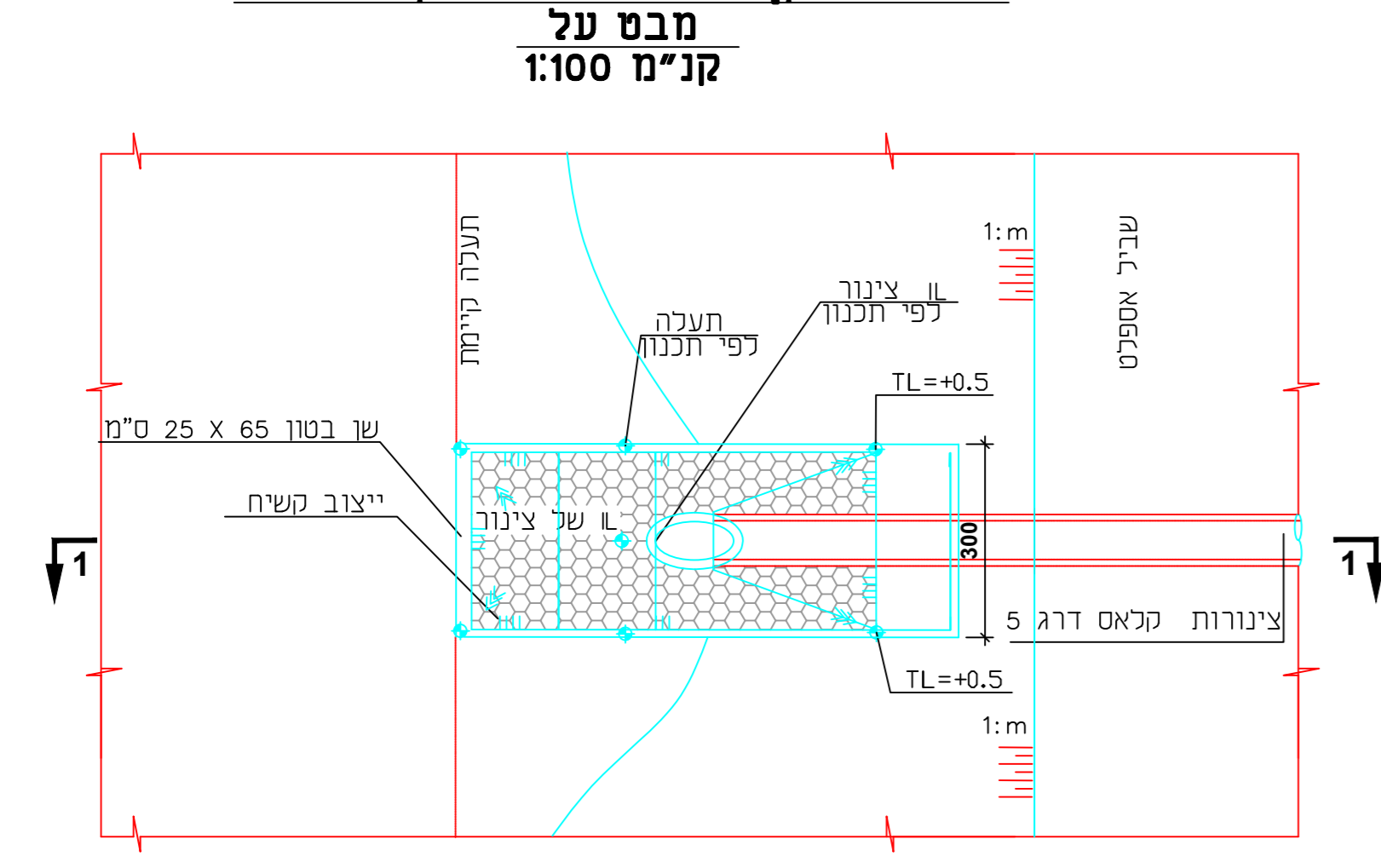
מגדל צדק
 ליווי וייעוץ ניקוז לתכנון
 שבילי טיול-שלב ב'
פרטים
 שומר כחן
 דותם גורן
 שוטים
 3815-3

פרט רשת פלדה מרחבית לדיפון תעלות



- הערות:**
1. מישורי התפשטות יבוצעו כל 10 מ.
 2. הבטון יהיה עם פיאמנס, הצבע יתאים לצבע הריקוע המתאים ויבחר ע"י אדריכל התכנית.
 3. יבוצע סטם נסיוני באורך 20 מ לפני ביצוע דיפון התעלות.
 4. הגיתור של פני הבטון יהיה גם ומחוספס ולא חלק, (ראה גם הערה מס 11)
 5. כיסוי בטון מינימלי 3 ס"מ.
 6. הבטון מסוג ב-30.
 7. עובי בטון 10 ס"מ.
 8. במידה וה-א-מבוצע בתורית רוויה יבוצעו נפו" 2" כל 1.0 מ לסירוגין.
 9. בשפיער תעלה/דרימה ארוכים הנמוכים מ- 0.4% יש להחליק את הבטון של תחתית התעלה המדופנת.

מתקן יציאה לצינור ניקוז מבט על קני"מ 1:100



חתך 1-1 קני"מ 1:100

