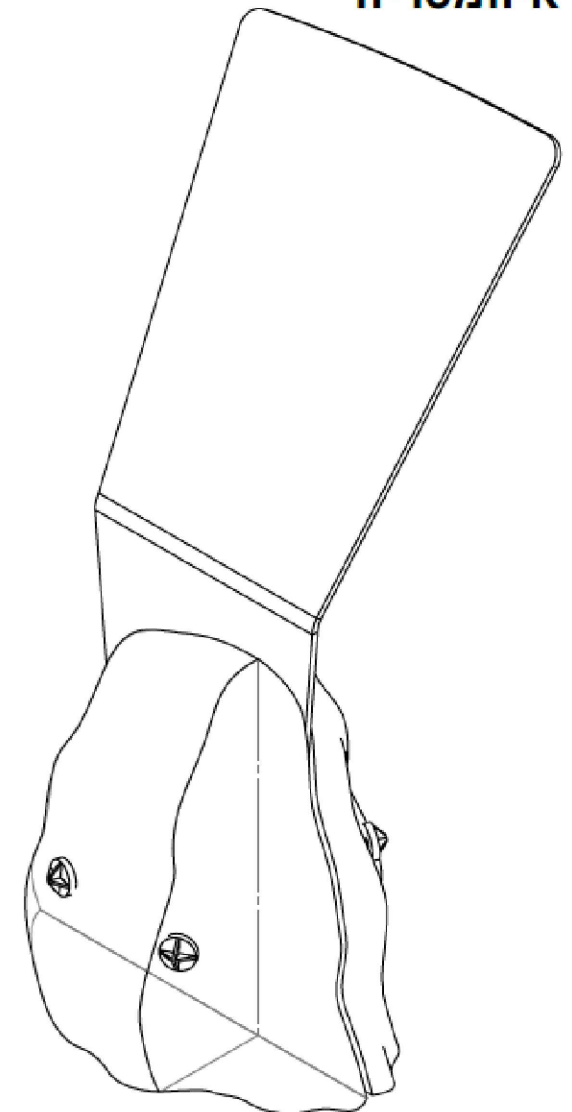
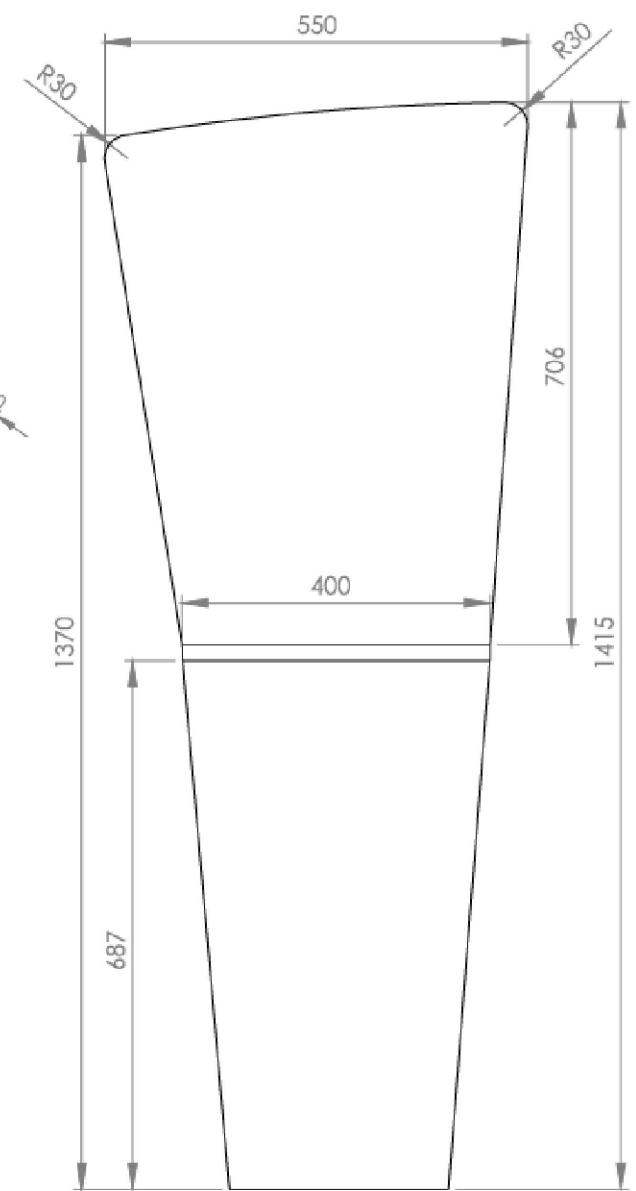


איזומטריה

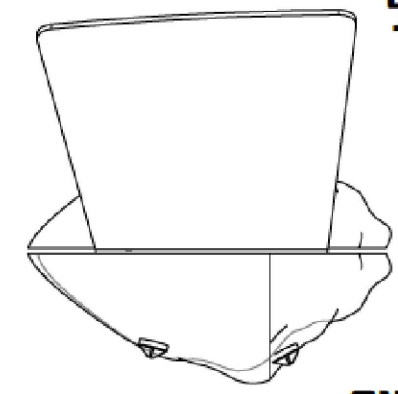


1. מידות האבן בהערכה וישתנו מאבן לאבן
2. השרטוטים ללא קנ"מ
3. יש לקבל אישור של המפקח ורט"ג ליצרן השילוט.
4. קבצי חיתוך לייזר וגרפיקה יימסרו ע"י מתכנני השילוט ליצרן שימונה.

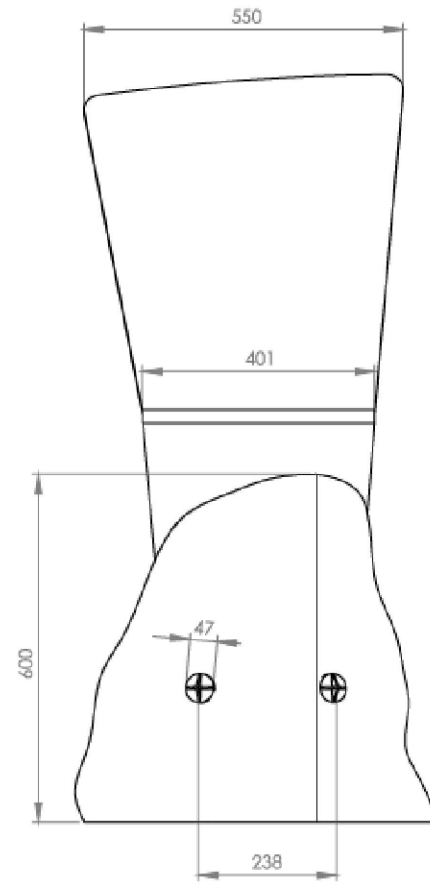
פריסה לגרפיקה



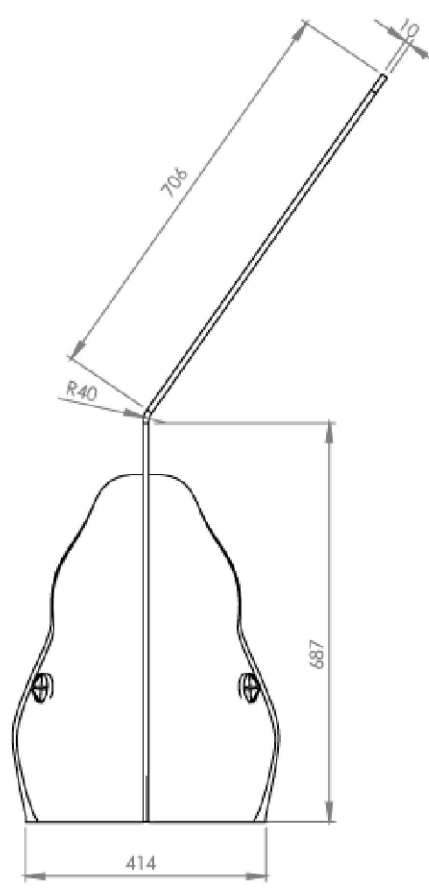
מבט על



מבט פנים



מבט צד



לוח אלומיניום 10 מ"מ בחיתוך לייזר,
צבוע בסטנדרט מכוניות בגוון ראל כפי
שימסר ע"י המתכנן והדפסה בדפוס משי
של עד 4 צבעים חד צדדי.

העבודות באתר התבצעו על ידי: הקרן לשיקום מחצבות

הקרן לשיקום מחצבות פועלת לשיקום מחצבות נוטשות ואתרי חציבה עזובים ברחבי מדינת ישראל. הקרן מקדמת את הנגשת האתרים לרווחת הכלל ובכך משתרת את האינטרס הלאומי והציבורי לשמירה על ערכי הטבע והאדם.

تمت أعمال التنفيذ من قبل صندوق إعادة تأهيل المحاجر

صندوق إعادة تأهيل المحاجر يعمل على إعادة تأهيل المحاجر المهجورة ومواقع تنقيب مهجورة في جميع أنحاء دولة إسرائيل.
الصندوق يوفر إمكانية الوصول إلى المواقع من أجل خدمة المواطنين وبالتالي يخدم المصلحة الوطنية والعامة في الحفاظ على قيم الطبيعة والقيم الإنسانية.

Works on the site were carried out by The Quarries Rehabilitation Fund

The Quarries Rehabilitation Fund works to rehabilitate abandoned quarries and derelict quarry sites throughout the State of Israel. The Fund promotes the accessibility of these sites for the public thus serves the national and common interest in preserving natural values and green open spaces.



תל אביב 61251
25 256
03 6233777
03 6233700
www.abt.co.il

מחכננים

© כל הזכויות שמורות
לסטודיו אבידין, ירושלים

* המבצע אחראי לבדיקת התכניות והתאמתן במקום.
* על המבצע לבקר את כל המידות ולהודיע למתכנן לפני הביצוע על כל טעות או אי-התאמה.
* אין לקבוע מידות ע"י מדידה בשרטוטים.
* אין לעשות כל שימוש בתכנית זו או ברעיונות הגלומים בה ללא אישור בכתב מהמתכנן.

תאריך	שלב	תכנון: קורין אבידין
	לעיון: ○	שרטוט:
	לאישור: ○	עדכון:
22.11.23	למכרז: ●	קנ"מ: 1:20
	לביצוע: ○	P: \k16-032\pr_9_maake

שילוט הוקרה

תוכן תעלוי:

מס' גליון:	50-97	המזמין: הקרן לשיקום מחצבות
		מקום: גן לאומי מגדל צדק
		פרויקט: שבילים ומצפורים שלב ב'