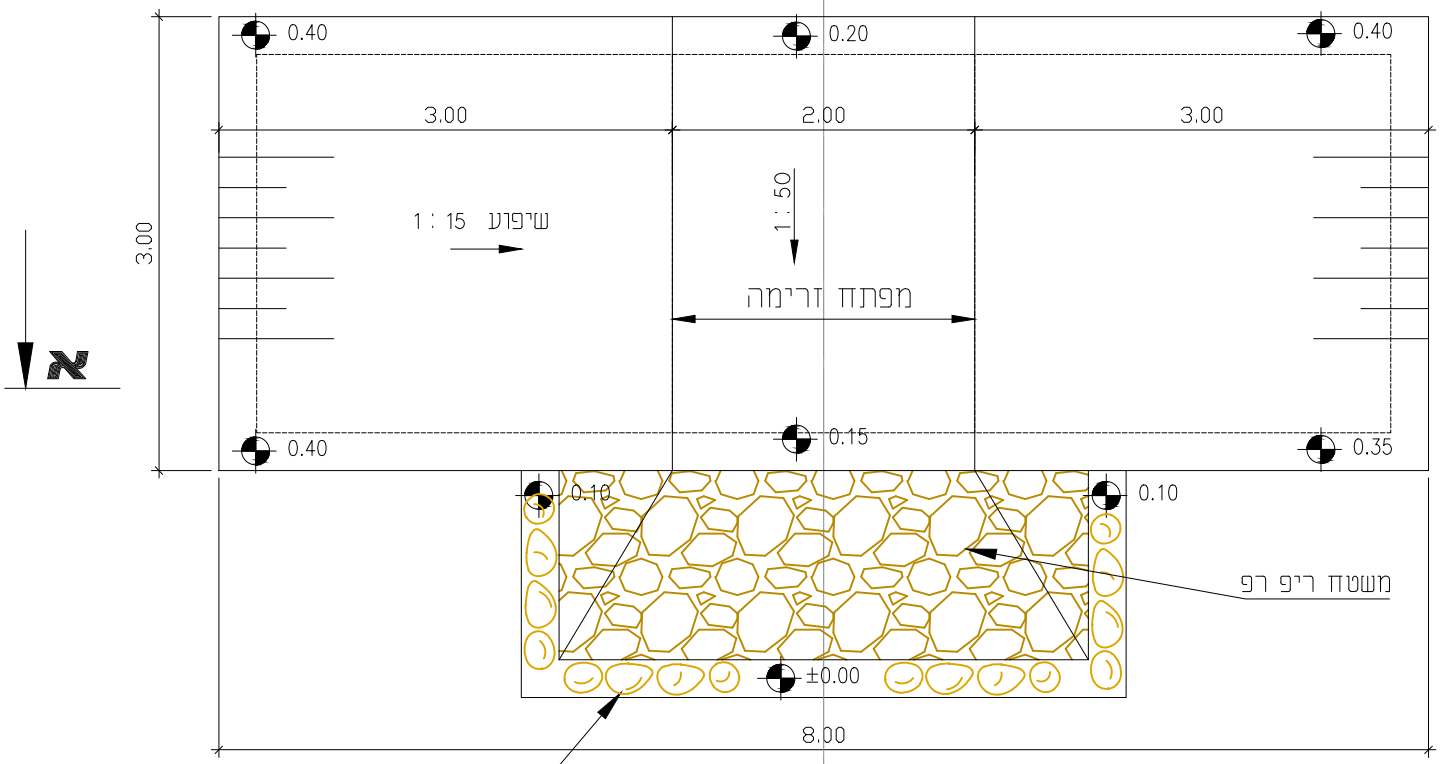


תנוחה

קני"מ 1:50

ב

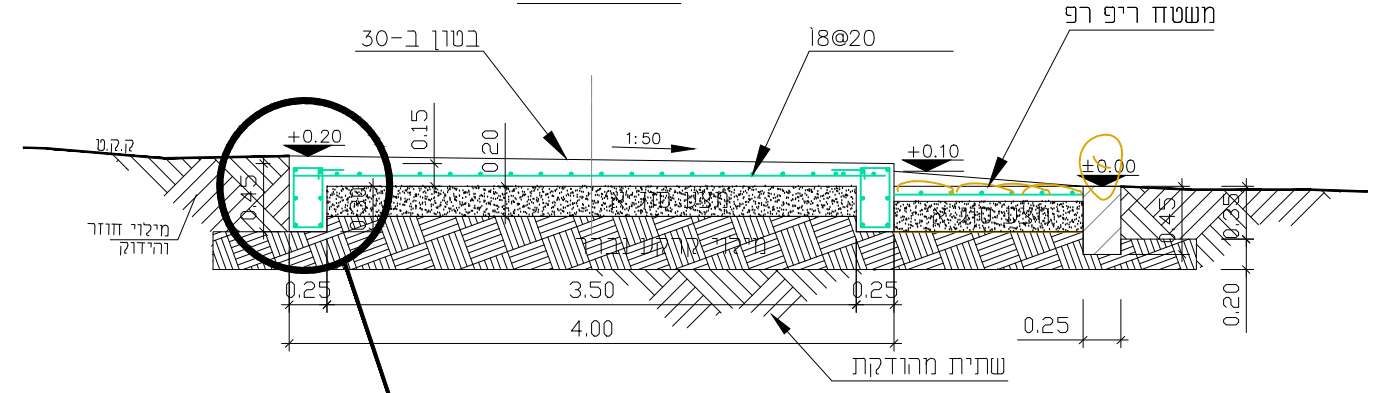


אבנים מוטבעות בבטון באורך כולל של 2.0 מפתח הזרימה ובגובה מינימלי של 30 ס"מ משפת הבטון

ב

חתך ב-ב

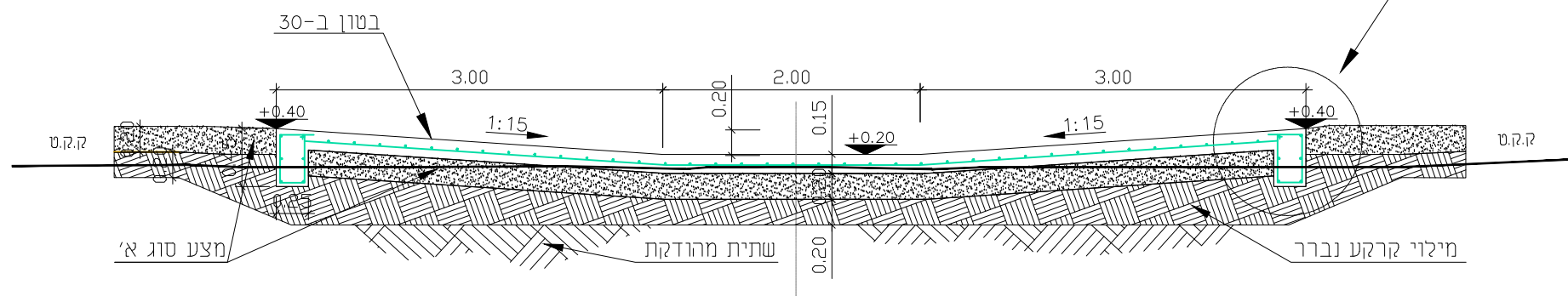
קני"מ 1:50



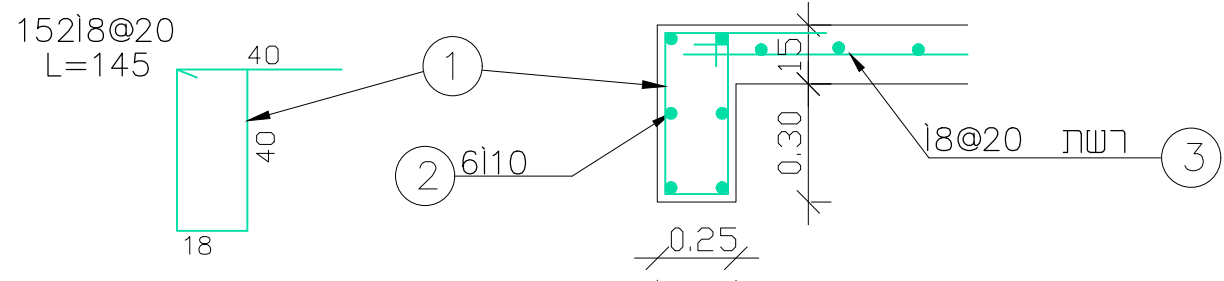
חתך א-א

קני"מ 1:50

פרט A



פרט A ללא קני"מ



1. גמר הבטון - מטאטא לרוחב השביל (ניצר לכיוון ההליכה)
2. כול הפינות החשופות - קיטום 2/2
3. יש לבצע אשפרת הבטון לפי המפרט.

תל אביב
 81251 תל אביב
 25256 תל אביב
 03 6233777 טל'
 03 6233700 פקס
 www.abt.co.il

מתכננים

* המבצע אחראי לבדיקת התכניות והתאמתן במקום. על המבצע לבקר את כל המידות ולהודיע למתכנן לפני הביצוע על כל טעות או אי-התאמה.
 * אין לקבוע מידות ע"י מדידה בשרטוטים.
 * אין לעשות כל שימוש בתכנית זו או ברעיונות הגלומים בה ללא אישור בכתב מהמתכנן.

תאריך	שלב	תכנון: אדר' אסף קשטן
	לעיון: ○	שרטוט:
	לאישור: ○	עדכון: 20.12.23
22.11.23	למכרז: ●	קני"מ: 1:50
	לביצוע: ○	P: \16-032 \pr_10_shvil_munghash

**מעביר אירי
 בטון וריפרפ**

פר-7

המזמין: **הקרן לשיקום מחצבות**
 מקום: **גן לאומי מגדל צדק**
 פרויקט: **שבילים ומצפורים שלב ב**