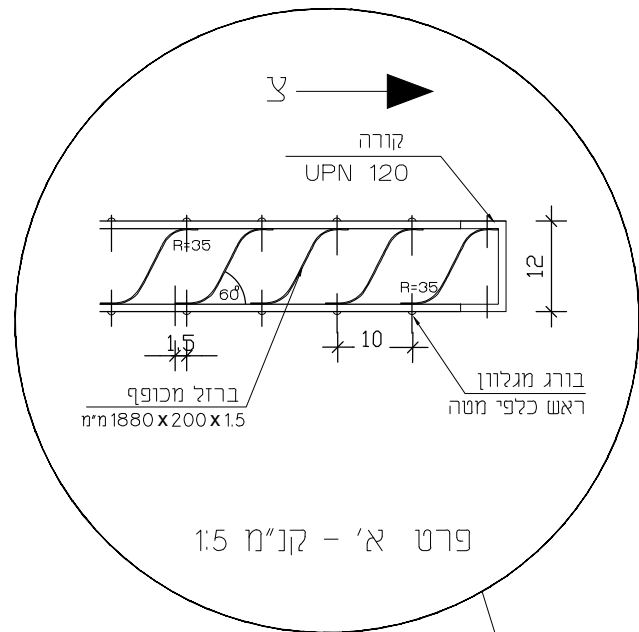
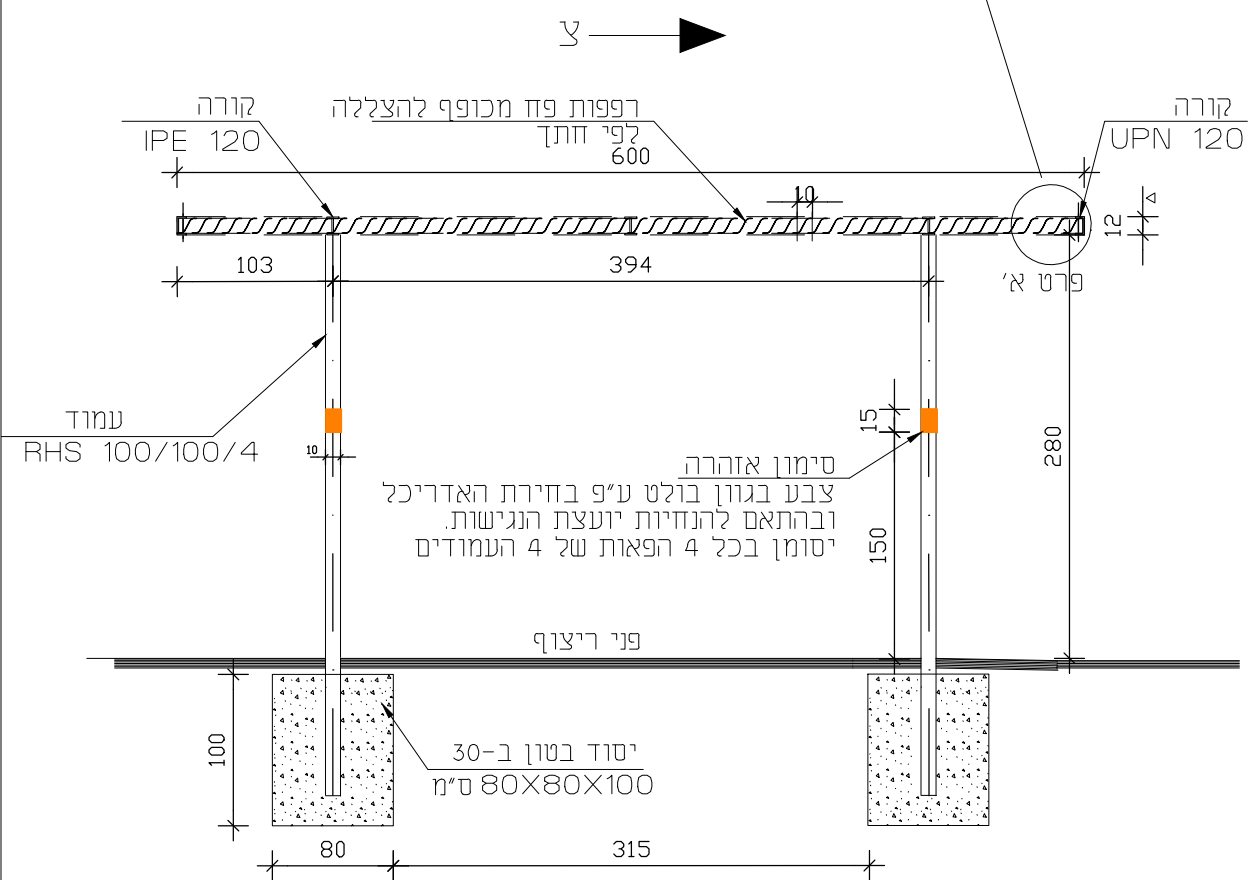
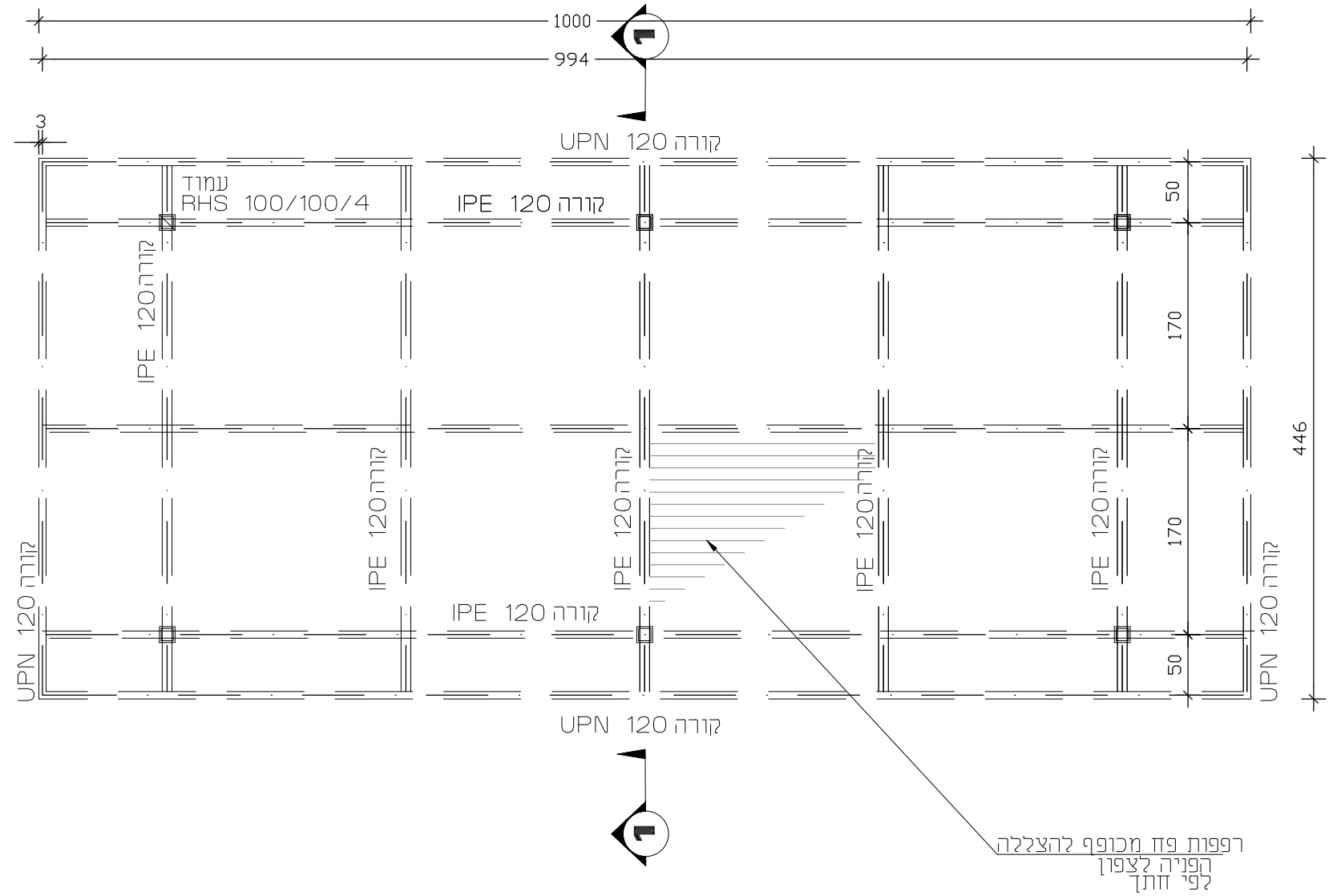


הערות:

1. בטון ב-30 דרגת חשיפה 3
2. כל הפלדה המגלוונת וצבועה בהתאם למפרט.
3. תיקוני ריתוך - בהתאם למפרט.
4. יש לבצע אשפרת בטון לפי המפרט.
5. יש להקפיד על הפנית הרפפות צפונה, במקורב.
6. ככול שהביסוס מתבצע במילוי יש לקבל הנחיות המפקח לגבי מידות יסוד הבטון.
7. הכול כדוגמת הקיים באתר.



פרט א' - קנ"מ 1:5



חזת 1-1 קנ"מ 1:50

תל אביב
 61251 ת.ד. 25256
 טל. 03 6233777
 פקס. 03 6233700
 www.abt.co.il
מתכננים

* המבצע אחראי לבידיקת התכניות והתאמתן במקום.
 על המבצע לבקר את כל המידות ולהודיע למתכנן לפני הביצוע על כל טעות או אי-התאמה.
 * אין לקבוע מידות ע"י מדידה בשרטוטים.
 * אין לעשות כל שימוש בתכנית זו או ברעיונות הגלומים בה ללא אישור בכתב מהמתכנן.

תאריך	שלב	תכנון: אדר' אסף קשטן
	לעיון: ○	שרטוט:
	לאישור: ○	עדכון: 20.12.23
22.11.23	למכרז: ●	קנ"מ: 1:5 1:50
	לביצוע: ○	P:\k16-032\pr_3_pergula2

פרגולה 10.4.5

מס' גליון:	תוכן הגליון:	המזמין:
4-7	הקרן לשיקום מחצבות	גן לאומי מגדל צדק
	פרויקט:	שבילים ומצפורים שלב ב