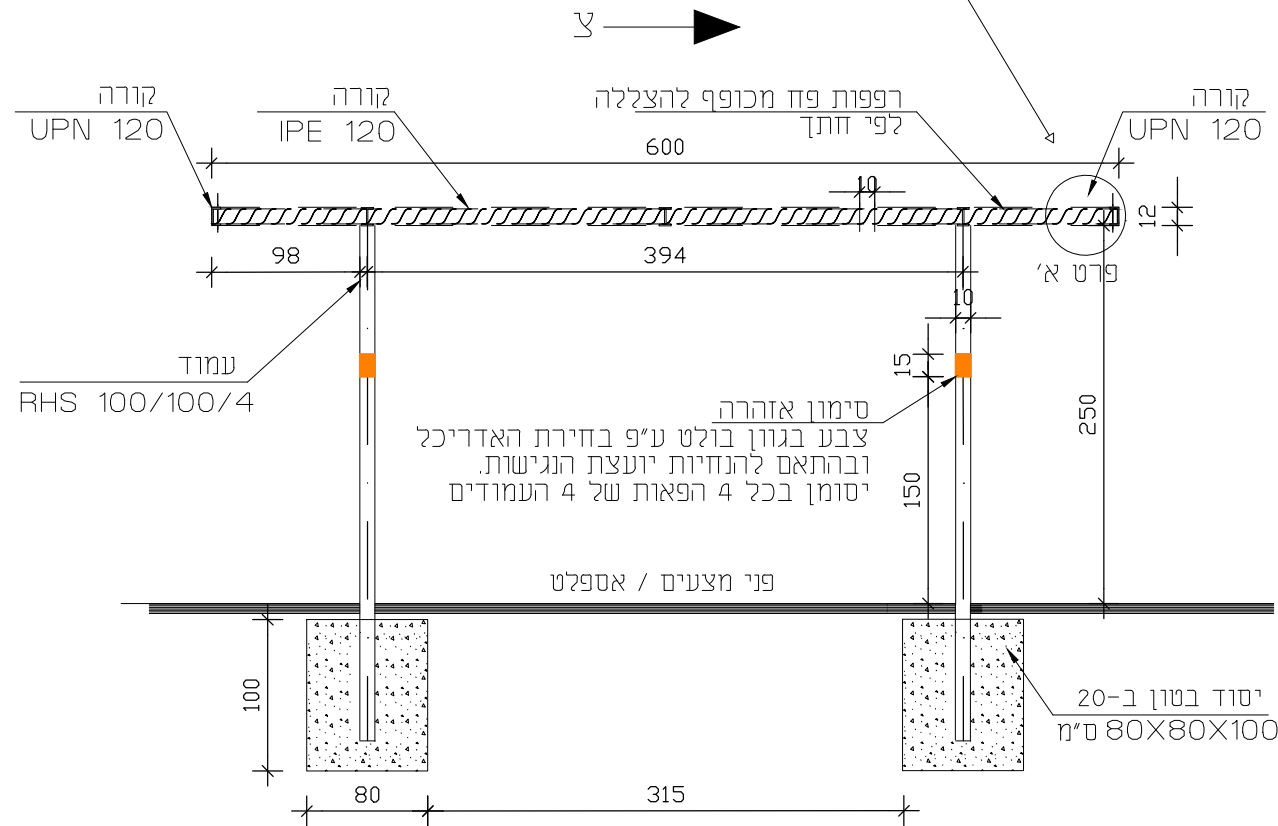
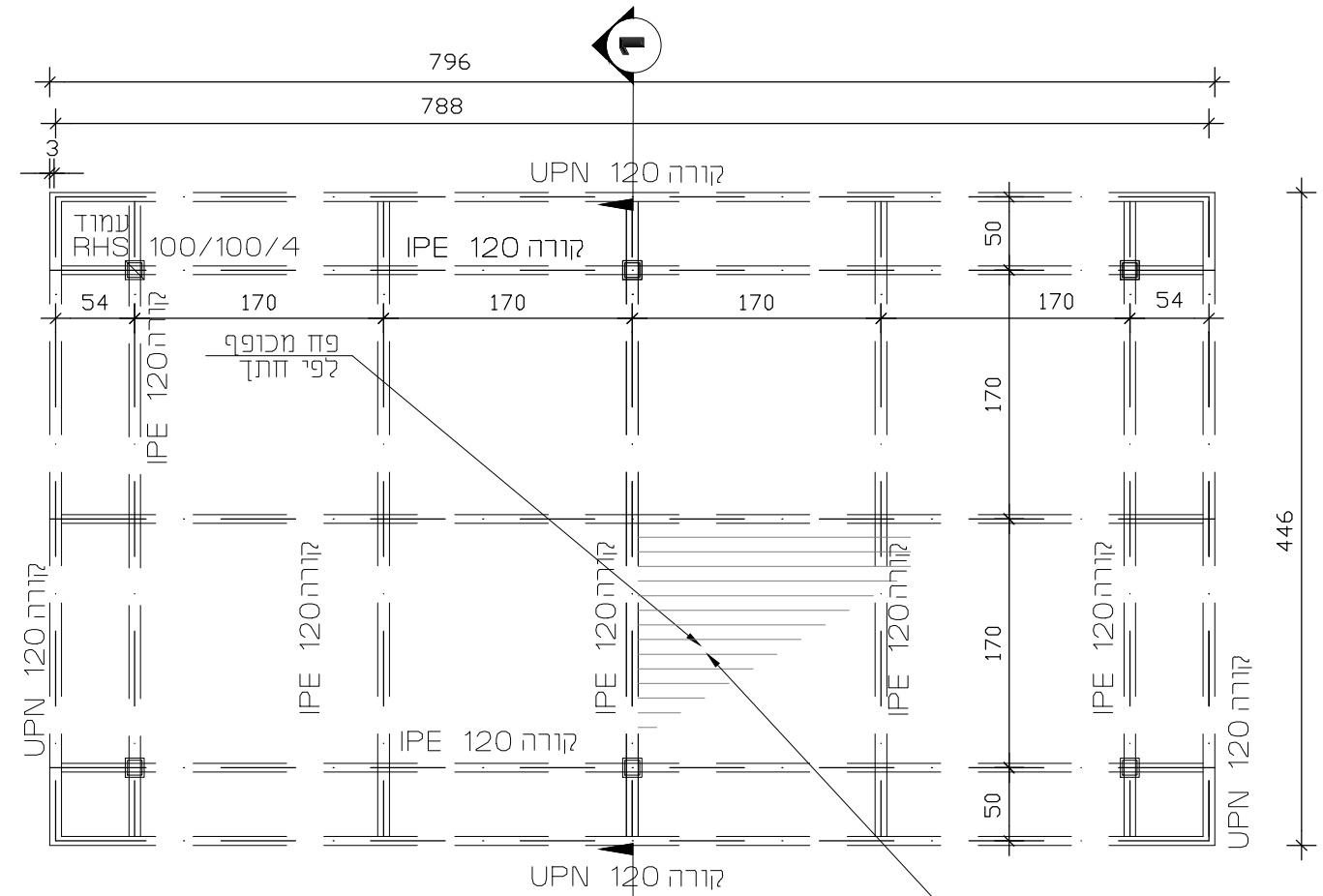
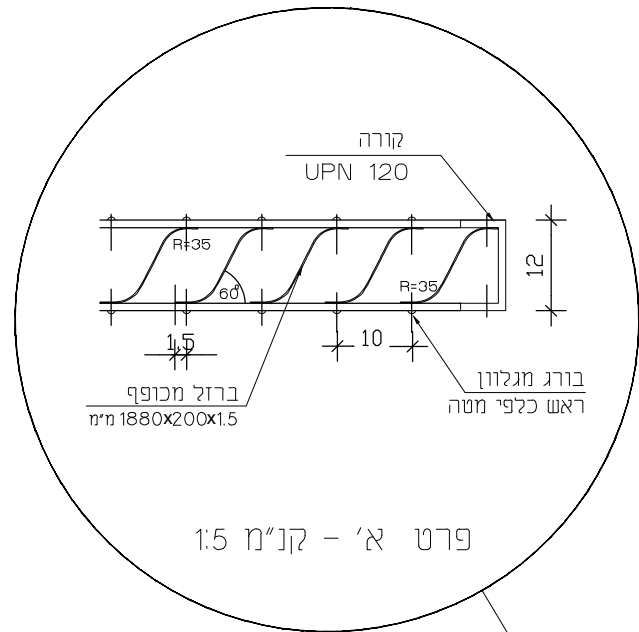


הערות:

1. בטון ב-30 דרגת חשיפה 3
2. ככל הפלדה מגלווננת וצבועה בהתאם למפרט.
3. תיקוני ריתוך - בהתאם למפרט.
4. יש לבצע אשפרת הבטון לפי המפרט.
5. יש להקפיד על הפניית הרפפות צפונה, במקורב.
6. ככול שהביסוס מתבצע במילוי יש לקבל הנחיות המפקח לגבי מידות יסוד הבטון.
7. הכול כדוגמת הקיים באתר.



חתך 1-1 קנ"מ 1:50

תוכנית 1:50

המזמין:	הקרן לשיקום מחצבות
מקום:	גן לאומי מגדל צדק
פרויקט:	שבילים ומצפורים שלב ב'

מס' גליון: 3-3
תוכן הגליון:

פרגולה 8-4.5

תכנון:	אדר' אסף קשטן
שרטוט:	
עדכון:	20.12.23
קנ"מ:	1:50 1:50
תאריך:	22.11.23
שלב:	לביצוע

* המבצע אחראי לבידיקת התכניות והתאמתן במקום. על המבצע לבקר את כל המידות ולהודיע למתכנן לפני הביצוע על כל טעות או אי-התאמה.
* אין לקבוע מידות ע"י מדידה בשרטוטים.
* אין לעשות כל שימוש בתכנית זו או ברעיונות הגלומים בה ללא אישור בכתב מהמתכנן.

תל אביב 61251
 טל. 25 256
 טל. 03 6233777
 פקס. 03 6233700
 www.abt.co.il

מתכננים